

MODELL 67154-4

STAMPEDE **4x4**
BRUSHLESS

TRAXXAS

BEDIENUNGSANLEITUNG

- 3 BEVOR SIE FORTFAHREN
- 4 SICHERHEITSHINWEIS
- 7 WERKZEUG, ZUBEHÖR,
UND ERFORDERLICHE
AUSRÜSTUNG
- 8 ANATOMIE DES
STAMPEDE 4X4 BRUSHLESS
- 9 KURZANLEITUNG:
DAMIT ES SCHNELL LOSGEHT
- 10 TRAXXAS TQ 2,4 GHZ
FUNKSYSTEM
- 18 EINSTELLEN DES
ELEKTRONISCHEN
GESCHWINDIGKEITSREGLERS
- 20 MIT IHREM MODELL FAHREN
- 23 EINSTELLEN DES MODELL
- 27 WARTUNG IHRES
MODELLS

Vielen Dank, dass Sie sich zum Kauf des Stampede 4X4 Brushless im Maßstab 1:10 elektrischer Monster-Truck. Wir sind überzeugt, dass Sie die neuesten Performance- und Optikverbesserungen an dieser Modell schätzen werden. Mit einem leistungsstarken BL-2s™ 3300 kV Motor und einem laufruhigen elektronischen Geschwindigkeitsregler BL-2s sind Stampede 4X4 Brushless für High-Speed-Action ist gebaut. Das vorinstallierte Extreme Heavy Duty Upgrade Kit bietet eine vollständige Auswahl an äußeren Antriebs- und Aufhängungsteilen, die als Gesamtpaket zusammenarbeiten. In Kombination mit robusten Aufhängungsarmen setzt der Stampede 4X4 Brushless einen neuen Standard für maximale Festigkeit und Haltbarkeit.

Wir wissen, dass Sie sich sehr darauf freuen, Ihr Modell endlich auf die Straße zu bringen. Es ist aber wichtig, dass Sie sich etwas Zeit zum Lesen dieser Bedienungsanleitung nehmen. Diese Anleitung enthält die Anweisungen, die Sie für den Betrieb und die Wartung Ihres Modells benötigen, sodass Sie viele Jahre damit Spaß haben werden. In ihr sind alle erforderlichen Einstellarbeiten und Hinweise zum Fahren mit Ihrem Modell beschrieben, damit Sie das Leistungspotential abrufen können, mit dem die Entwickler von Traxxas Ihr Modell ausgestattet haben. **Auch wenn Sie ein erfahrener R/C-Enthusiast sind, ist es dennoch wichtig, die Verfahren in dieser Anleitung zu lesen und zu befolgen.**

Nochmals vielen Dank, dass Sie sich für Traxxas entschieden haben. Wir arbeiten täglich hart, um Ihnen das höchstmögliche Niveau an Kundenzufriedenheit bieten zu können. Wir wollen absolut, dass Sie mit Ihrem neuen Modell viel Spaß haben werden.

FCC-Konformität

Dieses Gerät enthält ein Modul, das die Grenzwerte für ein digitales Gerät der Klasse B wie in Teil 15 der FCC-Bestimmungen beschrieben einhält. Der Betrieb unterliegt den folgenden Bedingungen: (1) Dieses Gerät darf keine störenden Interferenzen verursachen und (2) dieses Gerät muss jegliche empfangenen Interferenzen akzeptieren, einschließlich Interferenzen, die unerwünschte Funktionen verursachen können.

Die Grenzwerte für ein digitales Klasse-B-Gerät wurden entwickelt, um angemessenen Schutz vor schädlichen Interferenzen in Wohnbereichen zu bieten. Dieses Produkt generiert, verwendet und kann Hochfrequenzenergie ausstrahlen und wenn es nicht gemäß den Anweisungen verwendet wird, kann es schädliche Interferenzen für Funkgeräte verursachen. Der Benutzer wird darauf hingewiesen, dass Änderungen oder Modifikationen, die nicht von der für die Konformität zuständigen Partei ausdrücklich genehmigt sind, zum Erlöschen der Erlaubnis, das Gerät zu betreiben, für den Benutzer zur Folge haben kann.

Kanada, Industry Canada (IC)

Dieses digitale Gerät der Klasse B erfüllt die Vorschriften der kanadischen ICES-003 und RSS-210. Dieses Gerät erfüllt die Vorschriften der Industry Canada Lizenz mit Ausnahme des/r RSS-Norm(en). Der Betrieb unterliegt den folgenden beiden Bedingungen: Dieses Gerät darf keine Interferenzen verursachen und dieses Gerät muss unempfindlich gegen jegliche Interferenzen sein, auch solche Interferenzen, die einen unerwünschten Betrieb des Geräts verursachen könnten.

Funkfrequenz Belastungsinformation

Die Strahlungsleistung des Traxxas LP-Geräts liegt unter den Industry Canada (IC) Funkfrequenz-Belastungslimits. Die Antenne für diesen Sender darf nicht mit anderen Sendern gleichzeitig betrieben werden. Es sei denn, es erfolgt in Übereinstimmung mit den FCC- und Industry Canada Verfahren für mehrere Sender. Gleichzeitiges Betreiben bedeutet einen Abstand von weniger als 20 cm zwischen den Antennen der Sender.

Betriebsfrequenz: 2 406~2 453 MHz

Maximale Funkfrequenzstärke: Maximale Spitzenleistung -1 dBm

Traxxas Support

Der Traxxas Support unterstützt Sie auf jedem Schritt Ihres Wegs. Im nächsten Abschnitt erfahren Sie, wie Sie uns am besten erreichen können und welche Supportmöglichkeiten Ihnen zur Verfügung stehen.



Kurzanleitung

Diese Bedienungsanleitung enthält eine Kurzanleitung, in der die erforderlichen Verfahren beschrieben sind, mit denen Sie so schnell wie möglich mit Ihrem Modell losfahren können. Als erfahrener R/C-Enthusiast werden Sie es als hilfreich und schnell betrachten. Stellen Sie sicher, dass Sie auch die übrigen Anweisungen in dieser Anleitung lesen, um mehr über die wichtigen Sicherheits-, Wartungs- und Einstellungsverfahren zu erfahren. Zum Start blättern Sie bitte auf Seite 9.



REGISTRIERUNG IHRES MODELLS

Damit wir Sie als Kunde besser beraten können, registrieren Sie Ihr Produkt bitte innerhalb der ersten 10 Tage nach dem Kauf online auf [Traxxas.com/register](https://traxxas.com/register).

[Traxxas.com/register](https://traxxas.com/register)

BEVOR SIE FORTFAHREN

Bitte alle Anweisungen in dieser Anleitung und in sämtlichen Begleitmaterialien lesen und befolgen, um ernsthafte Schäden an Ihrem Modell zu vermeiden. Nichtbeachten dieser Anweisungen wird als Missbrauch und / oder Vernachlässigung erachtet.

Lesen Sie diese Anleitung und untersuchen Sie Ihr Modell sorgfältig, bevor Sie mit ihm fahren. Wenn Sie aus irgendeinem Grund entscheiden, dass dieses Modell nicht das ist, was Sie eigentlich wollten, fahren Sie bitte nicht fort. **Ihr Händler kann das Produkt unter keinen Umständen zurücknehmen oder umtauschen, sollte es in irgendeiner Weise verwendet worden sein.**

Warnungen, hilfreiche Tipps und Querverweise

Sie werden in der gesamten Anleitung Warnungen und hilfreiche Tipps finden, die mit den unten gezeigten Symbolen markiert sind. Stellen Sie bitte sicher, dass Sie alle gelesen haben, bevor Sie mit Ihrem Modell fahren.



Eine wichtige Warnung bezüglich Ihrer persönlichen Sicherheit, bzw. wie Sie ernsthafte Schäden an Ihrem Modell und zugehörigen Komponenten vermeiden können.



Ein besonderer Rat von Traxxas, damit die Dinge einfacher werden und Sie mehr Spaß haben.



Verweist auf eine Seite mit einem relevanten Thema.

SUPPORT

Wenn Sie irgendwelche Fragen zu Ihrem Modell oder zum Fahren mit dem Modell haben, rufen Sie bitte die gebührenfreie Technik-Hotline von Traxxas unter: 1-888-TRAXXAS (1-888-872-9927) (nur für Kunden innerhalb der USA)*

Unser technischer Support ist 7 Tage die Woche von 8:30 Uhr bis 21:00 US-Central Time (MEZ-7) erreichbar. Technische Unterstützung erhalten Sie auch unter [Traxxas.com/support](https://www.traxxas.com/support). Gerne können Sie uns Ihre Frage auch per E-Mail an support@traxxas.com senden. Treten Sie unserer Online-Community mit Tausenden registrierten Mitgliedern auf [Traxxas.com](https://www.traxxas.com) bei.

Traxxas bietet vollumfänglichen Service, vor-Ort-Reparaturservice zur Erfüllung Ihrer sämtlichen Traxxas Serviceerfordernisse. Wartungs- und Austauschteile können Sie direkt bei Traxxas telefonisch oder auf [Traxxas.com](https://www.traxxas.com) bestellen. Sie können sich jedoch viel Zeit sowie Versand- und Verpackungskosten sparen, wenn Sie benötigte Austauschteile bei Ihrem Händler vor Ort kaufen.

Zögern Sie nicht, uns zu kontaktieren, wenn Sie irgendwelche Unterstützung benötigen. Wir möchten, dass Sie rundum mit Ihrem Modell zufrieden sind.

Traxxas
6250 Traxxas Way
McKinney, Texas 75070
Telefon: 972-549-3000
Gebührenfrei 1-888-TRAXXAS (nur innerhalb der USA)

Internet
[Traxxas.com](https://www.traxxas.com)
E-Mail: support@traxxas.com

Gesamter Inhalt: ©2023 Traxxas. Traxxas, Ready-To-Race, Ready-To-Win, Stampede 4X4, BL-2s, und ProGraphix sind Warenzeichen oder eingetragene Warenzeichen von Traxxas. Andere Markennamen und Warenzeichen sind Eigentum ihrer jeweiligen Inhaber und werden in dieser Anleitung nur zu Informationszwecken verwendet. Diese Anleitung darf weder im Ganzen noch in Teilen ohne die schriftliche Genehmigung von Traxxas reproduziert oder in Print- oder elektronischen Medien verbreitet werden. Technische Merkmale können ohne vorherige Ankündigung geändert werden.

*Gebührenfreie Anrufe sind nur innerhalb der USA. möglich.



Alle in dieser Anleitung gegebenen Anweisungen und Sicherheitshinweise sollten genau befolgt werden, um einen sicheren Betrieb zu gewährleisten.



Dieses Modell ist ohne Überwachung durch einen verantwortungsvollen und sachkundigen Erwachsenen nicht für Kinder unter 14 Jahren geeignet.



Keine Erfahrung mit ferngesteuerten Modellen erforderlich. Das Modell erfordert nur minimalen Einstellungs-, Wartungs- oder Supportaufwand.



Wir alle bei Traxxas wollen, dass Sie an Ihrem neuen Modell Freude haben und dabei sicher sind. Fahren Sie vernünftig und vorsichtig. Dann wird es aufregend und sicher und Sie und alle um Sie herum werden viel Spaß haben. Wenn Sie nicht auf sichere und vernünftige Weise mit Ihrem Modell umgehen, kann es zu ernsthaften Schäden und Verletzungen führen. Die mit diesem Produkt gelieferten oder verfügbaren Vorsichtsmaßnahmen und Anweisungen sollten strikt befolgt werden, um einen sicheren Betrieb zu gewährleisten. Sie selbst sind dafür verantwortlich, dass die Anweisungen befolgt und die Sicherheitshinweise eingehalten werden..

Wichtige Dinge, die Sie beachten sollten

- Ihr Modell ist nicht für den Gebrauch auf öffentlichen Straßen oder in verkehrsreichen Gebieten vorgesehen, in denen der Betrieb des Modells in Konflikt mit Fußgängern oder anderen Verkehrsteilnehmern geraten oder diese stören könnte.
- Fahren Sie nie - unter keinen Umständen - wenn viele Menschen um Sie herum sind. Ihr Modell ist sehr schnell und kann ernsthafte Verletzungen verursachen, wenn es mit einer Person kollidiert.
- Da Ihr Modell per Funk gesteuert wird, unterliegt es Funk-Interferenzen aus vielen Quellen, die außerhalb Ihrer Kontrolle liegen. Funk-Interferenzen können vorübergehenden Verlust der Funksteuerung verursachen. Halten Sie deshalb immer einen Sicherheitsabstand nach allen Seiten rund um Ihr Modell ein, um Kollisionen zu vermeiden.
- Der Motor, die Batterie und der Geschwindigkeitsregler können während des Gebrauchs heiß werden. Seien Sie vorsichtig, um sich nicht zu verbrennen.
- Fahren Sie mit Ihrem Modell nicht bei Nacht oder wenn Ihre Sicht auf das Modell behindert oder beeinträchtigt sein könnte.
- Am wichtigsten ist es, zu jeder Zeit gesunden Menschenverstand walten zu lassen.

Geschwindigkeitsregler

Der elektronische Geschwindigkeitsregler Ihres Modells ist ein extrem leistungsfähiges elektronisches Gerät, das hohe Ströme abgeben kann. Befolgen Sie bitte diese Sicherheitshinweise sehr genau, um Schäden am Geschwindigkeitsregler oder anderen Komponenten zu vermeiden.

- **Batterie entnehmen:** Entnehmen Sie immer die Batterie(n) aus dem Geschwindigkeitsregler, wenn er nicht in Gebrauch ist.
- **Isolieren der Kabel:** Isolieren Sie freiliegende Kabel immer mit Schrumpfschläuchen, um Kurzschlüssen vorzubeugen.
- **Erst den Sender einschalten:** Schalten Sie zuerst den Sender an, bevor Sie den Geschwindigkeitsregler anschalten, um ein Durchbrennen und fehlerhaften Betrieb zu vermeiden.

- **Verbrennen Sie sich nicht:** Der elektronische Geschwindigkeitsregler und der Motor können während der Benutzung extrem heiß werden, also achten Sie darauf, sie nicht zu berühren, bis sie abgekühlt sind. Sorgen Sie für genügend Luftbewegung für die Kühlung.
- **Verwenden Sie die werkseitig installierten Originalanschlüsse:** Tauschen Sie weder Batterie- noch Motoranschlüsse. Unsachgemäße Verdrahtung kann zu Bränden oder Schäden am elektronischen Geschwindigkeitsregler führen. Beachten Sie bitte, dass wir bei modifizierten Geschwindigkeitsreglern eine Gebühr für das Neuanschließen berechnen, wenn sie zu einer Reparatur eingeschickt werden.
- **Keine Verpolung:** Der elektronische Geschwindigkeitsregler ist nicht gegen Verpolung geschützt.
- **Keine Schottky-Dioden:** Externe Schottky-Dioden sind mit Umkehr-Geschwindigkeitsreglern nicht kompatibel. Verwenden einer Schottky-Diode an Ihrem Traxxas-Geschwindigkeitsregler beschädigt den Regler und führt zum Erlöschen der Garantie.
- Halten Sie die Mindest- und Höchstbegrenzungen des Geschwindigkeitsreglers, die in der Tabelle mit den technischen Daten in der Bedienungsanleitung angegeben sind, immer ein. Wenn Ihr elektronischer Geschwindigkeitsregler mit zwei Batterien betrieben wird, mischen Sie Batterietyp und -kapazität nicht. Verwenden Sie immer nur zwei Batterien gleicher Spannung und gleicher Kapazität. Verwenden ungleicher Batterien kann die Batterien und den Geschwindigkeitsregler beschädigen.

Recycling Ihrer Traxxas Power Cell NiMH Batterie

Traxxas empfiehlt ausdrücklich, die Power Cell NiMH-Batterie am Ende ihrer Lebensdauer dem Recycling zuzuführen. **Entsorgen Sie Batterien auf keinen Fall über den Hausmüll.** Alle Power Cell NiMH-Batterien tragen das RBRC-Logo (Rechargeable Battery Recycling Corporation) (Vereinigung für das Recycling von aufladbaren Batterien), was anzeigt, dass sie recycelt werden können. Nähere Informationen, wo Sie ein Recycling-Zentrum in Ihrer Nähe finden, erhalten Sie bei Ihrem Händler vor Ort oder auf der Website: www.call2recycle.org (nur für die USA).

**WARNUNG! VORSICHT! GEFAHR!**

BRANDGEFAHR! Ihr Modell kann mit LiPo-Batterien betrieben werden. Laden und Entladen von Batterien kann prinzipiell Feuer, Explosion, gefährliche Verletzungen und Schäden an Eigentum zur Folge haben, wenn die Anweisungen des Herstellers nicht eingehalten werden. Zusätzlich stellen Lithium Polymer (LiPo) Batterien ein ERNSTES Risiko eines Feuers dar, wenn sie nicht in Übereinstimmung mit den Anweisungen behandelt werden. Bevor Sie das Ladegerät verwenden: Lesen und befolgen Sie alle Anweisungen des Herstellers, Warnhinweise und Vorsichtsmaßnahmen. LiPo-Batterien sind nur für fortgeschrittene Benutzer vorgesehen, die auf die Risiken der Verwendung von LiPo-Batterien hingewiesen wurden. Traxxas empfiehlt nicht, dass jemand unter 18 Jahren LiPo-Batterien ohne Aufsicht durch einen kompetenten und verantwortungsvollen Erwachsenen verwendet oder handhabt. Entsorgen Sie gebrauchte Batterien nach den Anweisungen des Herstellers.

Wichtige Warnungen für Anwender von Lithium Polymer (LiPo) Batterien:

- Ihr Modell kann mit LiPo-Batterien betrieben werden. Aus Sicherheitsgründen haben LiPo-Batterien eine Mindestentladespannung, die nicht unterschritten werden sollte. Der elektronische Geschwindigkeitsregler ist mit einer eingebauten Unterspannungserkennung ausgestattet, die dem Fahrer ein Warnsignal gibt, wenn LiPo-Batterien ihre Mindestspannung (Entladespannung) erreicht haben. Es liegt in der Verantwortung des Fahrers, das Fahren sofort zu beenden, um zu verhindern, dass die Batterie unter den Sicherheitsgrenzwert ihrer Mindestspannung entladen wird.
- Die Unterspannungserkennung am Geschwindigkeitsregler ist nur ein Teil der umfangreichen Funktionen für den sicheren Betrieb von LiPo-Batterien in Ihrem Modell. Es ist äußerst wichtig, dass Sie als Anwender auch sämtliche Anweisungen der Hersteller von Batterie und Ladegerät für sicheres Laden, Betrieb und Lagerung befolgen. Stellen Sie sicher, dass Sie verstanden haben, wie Sie Ihre LiPo-Batterien verwenden müssen. Sollten Sie Fragen zur Verwendung von LiPo-Batterien haben, kontaktieren Sie bitte Ihren Händler vor Ort oder den Batteriehersteller. Zur Erinnerung: alle Batterien sollten am Ende ihrer Lebensdauer recycelt werden.



- Verwenden Sie zum Aufladen der iD-Batterien von Traxxas AUSSCHLIESSLICH ein Traxxas iD-Ladegerät. Verwenden Sie zum Aufladen von LiPo-Batterien AUSSCHLIESSLICH ein Ausgleichsladegerät für Lithium-Polymer-Batterien (LiPo) mit einem Ausgleichsadapter. Verwenden Sie nie Ladegeräte oder Lademodi für NiMH- oder NiCad-Batterien, um LiPo-Batterien aufzuladen. Laden Sie KEINE LiPo-Batterien mit einem Ladegerät nur für NiMH-Batterien. Die Verwendung von Ladegeräten oder Lademodi für NiMH- oder NiCad-Batterien wird die LiPo-Batterien beschädigen und kann zu Feuer, Verletzungen und/oder Sachbeschädigungen führen.
- Laden Sie LiPo-Batterien nie seriell oder parallel. Serielles oder paralleles Laden von Batterien kann zu einer inkorrekten Zellenerkennung durch das Ladegerät und einer inkorrekten Laderate führen, was wiederum ein Überladen, ungleiches Laden der Zellen, Zellenbeschädigung und Feuer verursachen kann.
- Überprüfen Sie Ihre LiPo-Batterien vor dem Ladevorgang IMMER sorgfältig. Achten Sie auf lose Kabel oder Anschlüsse, beschädigte Isolierung, beschädigte Zellhüllen, Schäden durch Schlägeinwirkung, austretende Flüssigkeiten, Anschwellen (ein Zeichen innerer Schäden), Zellverformung, fehlende Beschriftungen oder jegliche andere Beschädigungen oder Unregelmäßigkeiten. Laden und verwenden Sie die Batterie NICHT, wenn Sie eine der oben genannten Bedingungen feststellen. Befolgen Sie die mit der Batterie mitgelieferten Entsorgungshinweise, um eine ordnungsgemäße und sichere Entsorgung der Batterie sicherzustellen.
- Lagern und laden Sie LiPo-Batterien nicht mit oder in der Nähe von anderen Batterien jeglichen Typs, einschließlich anderen LiPo-Batterien.
- Lagern und transportieren Sie LiPo-Batterien kühl und trocken. Nicht unter direkter Sonneneinstrahlung lagern. Achten Sie darauf dass die Temperatur am Lagerort auf keinen Fall 60° C oder 140° F übersteigt, zum Beispiel im Kofferraum eines Autos, da ansonsten die Zellen beschädigt werden könnten oder die Batterie in Brand geraten könnte.
- Bauen Sie LiPo-Batterien oder Zellen NICHT auseinander.
- Versuchen Sie NICHT, aus losen Zellen Ihren eigenen Batteriepack zu bauen.

(Fortsetzung auf der nächsten Seite)

(Fortsetzung von vorheriger Seite)

Sicherheitshinweise und Warnungen für alle Batterietypen:

- Stellen Sie **IMMER** sicher, dass die Einstellungen des Ladegeräts exakt zum Batterietyp (chemische Eigenschaften), zu den technischen Merkmalen und zu der Konfiguration der zu ladenden Batterie(n) passen, **BEVOR** Sie Batterien aufladen. Der vom Hersteller empfohlene maximale Ladestrom darf **NICHT** überschritten werden.
- Laden Sie **KEINE** Batterien auf, die nicht wiederaufladbar sind (Explosionsgefahr), über eine interne Ladeschaltung oder eine Schutzschaltung verfügen, bei denen die Originalkonfiguration des Herstellers verändert wurde, oder Batterien mit fehlenden oder nicht lesbaren Etiketten, bei denen Sie den Batterietyp und die Spezifikationen nicht eindeutig erkennen können. Verwenden Sie zum Aufladen der iD-Batterien von Traxxas **IMMER** ein Traxxas iD-Ladegerät. Verwenden Sie zum Aufladen der iD-Batterien von Traxxas **KEIN** Ladegerät, das nicht von Traxxas stammt. Es wird zwar nicht empfohlen, aber wenn Sie ein Ladegerät oder eine Batterie verwenden möchten, die nicht von Traxxas stammen, lesen und befolgen Sie bitte alle Warnhinweise und Anweisungen des Herstellers.
- Stellen Sie sicher, dass offene Batteriekontakte oder Kabel sich **NICHT** berühren können. Dies führt zu einem Kurzschluss der Batterie und stellt ein Brandrisiko dar.
- Bewahren Sie die Batterie (alle Batterietypen) während des Lade-/Entladevorgangs **IMMER** in einem feuerhemmenden/feuerfesten Behältnis und auf einer nicht entflammaren Oberfläche wie z.B. Beton auf.
- Betreiben Sie das Ladegerät **NICHT** im Inneren eines Fahrzeugs. Betreiben Sie das Ladegerät **NICHT**, während Sie in einem Auto fahren.
- Laden Sie Batterien **NIE** auf Holz, Stoff, Teppich oder einem anderen entflammaren Material.
- Laden Sie Batterien **IMMER** in einem gut belüfteten Raum.
- **ENTFERNEN** Sie brennbare oder entflammare Materialien aus der Umgebung des Ladegeräts.
- Lassen Sie Ladegerät und Batterie während des Ladevorgangs, bzw. immer wenn das Ladegerät mit einer Batterie verbunden und eingeschaltet ist, **NICHT** unbeaufsichtigt. Bei Zeichen einer Fehlfunktion oder in einem Notfall trennen Sie das Ladegerät sofort von der Stromversorgung und entnehmen Sie die Batterie aus dem Ladegerät.
- Bedienen Sie das Ladegerät **NICHT** in einem unübersichtlichen Raum und platzieren Sie keine Objekte oben auf dem Ladegerät oder auf der Batterie.
- Wenn eine Batterie oder eine Batteriezelle irgendeine Beschädigung aufweist, darf die Batterie **AUF KEINEN FALL** geladen, entladen oder verwendet werden.
- Halten Sie einen Feuerlöscher der Klasse D in der Nähe des Ladegeräts bereit.
- Batterien **NICHT** öffnen, auseinanderbauen, quetschen oder kurz schließen und Batterien oder Batteriezellen **NICHT** Feuer oder anderen Zündquellen aussetzen. Dadurch können giftige Substanzen freigesetzt werden. Bei Augen- oder Hautkontakt unverzüglich mit viel Wasser ausspülen.
- Wenn eine Batterie beim Laden heiß wird (Temperatur höher als 43°C/ 110°F /), trennen Sie die Batterie unverzüglich vom Ladegerät und beenden Sie den Ladevorgang.
- Lassen Sie die Batterie von dem Laden erst abkühlen.
- Trennen Sie das Ladegerät **IMMER** von der Spannungsquelle und entnehmen Sie die Batterien, wenn das Ladegerät nicht in Gebrauch ist.
- Trennen Sie die Batterie immer vom Geschwindigkeitsregler, wenn das Modell nicht in Gebrauch ist und wenn es gelagert oder transportiert wird.
- Bauen Sie das Ladegerät **NICHT** auseinander.
- Entnehmen Sie die Batterie zum Laden aus dem Modell oder Gerät.
- Setzen Sie das Ladegerät **NICHT** Wasser oder Feuchtigkeit aus.
- Bewahren Sie Batterien **IMMER** sicher und außerhalb der Reichweite von Kindern und Haustieren auf. Kinder sollten von verantwortungsvollen Erwachsenen **beaufsichtigt** werden, wenn sie Batterien laden oder handhaben.
- Nickel-Metallhydrid-Batterien (NiMH) müssen recycelt oder getrennt entsorgt werden.
- Gehen Sie **IMMER** vorsichtig und mit gesundem Menschenverstand mit dem Ladegerät um.

WERKZEUG, ZUBEHÖR, UND ERFORDERLICHE AUSRÜSTUNG

Mit Ihrem Modell wird ein Satz Spezialwerkzeug geliefert. Eventuell zusätzlich benötigte Artikel für Betrieb und Wartung Ihres Modells können Sie bei Ihrem Händler vor Ort erwerben.

MITGELIEFERTES WERKZEUG UND AUSRÜSTUNG



2.5mm "L" -
Innensechskantschlüssel



2.0mm "L" -
Innensechskantschlüssel



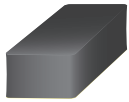
1.5mm "L" -
Innensechskantschlüssel



4-Wege
Schlüssel



Vorgefederte Abstandshalter
und Stoßdämpferkolben



Schaumstoff-Batterietrenner

BENÖTIGTE AUSRÜSTUNG (SEPARAT VERKAUFT)



6- oder 7-Zellen-NiMH-Batterie-Pack
oder 2s LiPo-Batterie-Pack mit Traxxas
Hochstrom-Anschluss*



Ladegerät für Batterien*



4 AA Alkaline-
Batterien

*Aussehen der Batterien und des Ladegeräts kann von den Bildern abweichen.

KAROSSERIE ENTFERNEN UND INSTALLIEREN

Ihr Stampede 4X4 Brushless enthält ein innovatives Verriegelungssystem zur Befestigung der Fahrzeugkarosserie am Fahrwerk. Entfernung der Karosserie für den Zugang zum Fahrwerk:

1. Drehen Sie den Griff um 90 Grad gegen den Uhrzeigersinn, um die Karosserie zu entriegeln.
2. Öffnen Sie die Verriegelung, um die Fahrzeugkarosserie von der hinteren Stoßdämpferbrücke zu lösen.
3. Schieben Sie die Karosserie von der vorderen Stoßdämpferbrücke zurück, um die Karosserielasche freizusetzen. **Hinweis:** Die Karosserielasche muss den hinteren Stoßdämpferbrücke freigeben.
4. Heben Sie die Karosserie gerade nach oben vom Chassis ab. Heben Sie die Karosserie vorne und hinten gleichmäßig an. Andernfalls kann es schwierig werden, die Karosserie abzunehmen. (Die Installation der Karosserie erfolgt in umgekehrter Reihenfolge.)
5. Praktizieren Sie dies einige Male, bis Sie mit dem Verriegelungsmechanismus vertraut sind. Je öfter Sie es wiederholen, desto schneller werden Sie sein.



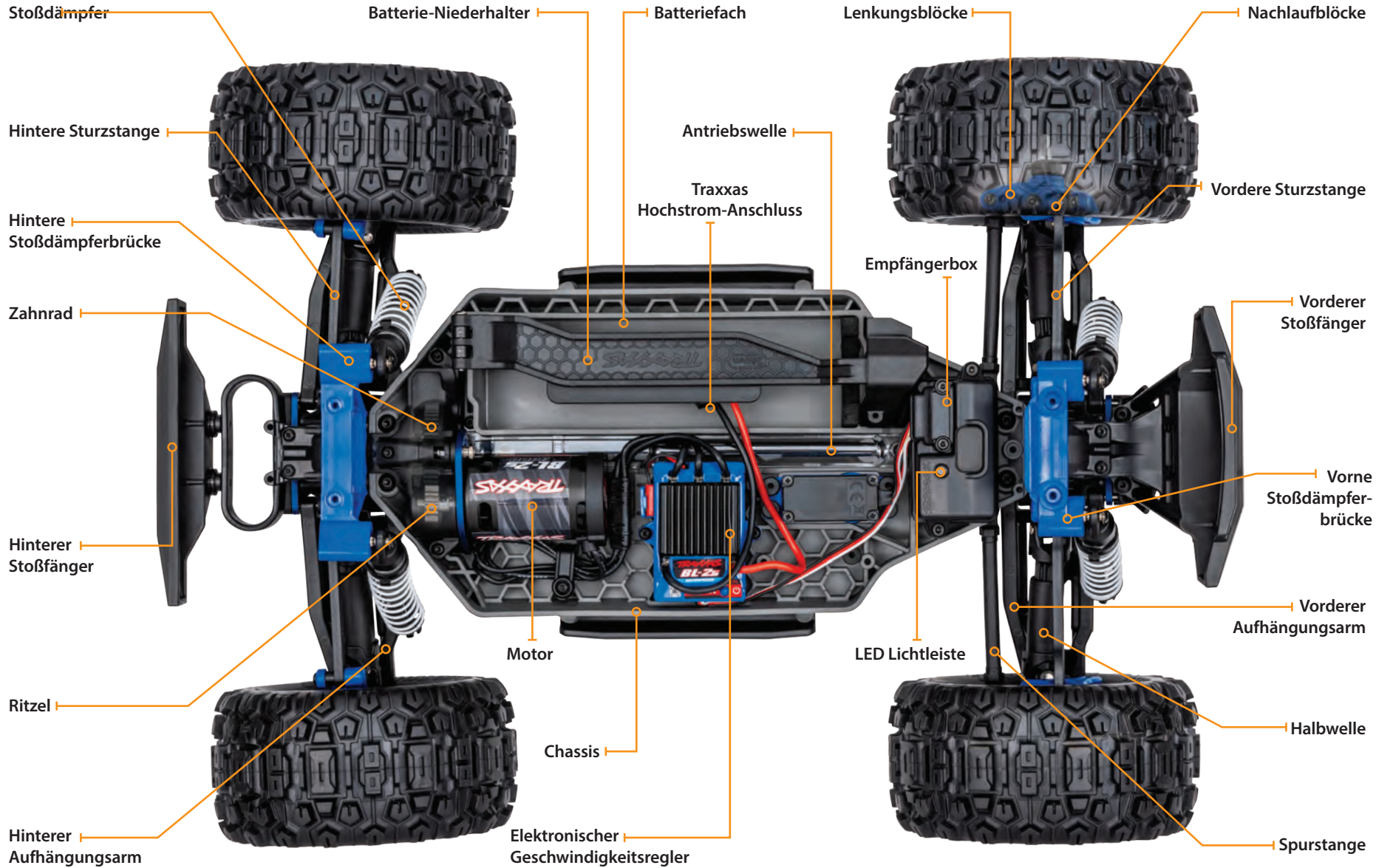
Mehr Informationen über Batterien entnehmen Sie bitte dem Abschnitt Die richtigen Batterien verwenden auf Seite 13.




Recommended Equipment
Diese Artikel sind für den Betrieb Ihres Modells nicht erforderlich. Es kann sich aber immer als hilfreich erweisen, Sie im Werkzeugkasten eines funkferngesteuerten Modells zu haben:

- Schutzbrille
- Traxxas Ultra Premium Reifenkleber, Teilnr. 6468 (CA Kleber)
- Hobymesser
- Seitenschneider oder Spitzzange

ANATOMIE DES STAMPEDE 4X4 BRUSHLESS



 Die folgende Anleitung gibt einen Überblick über die Verfahren zur Inbetriebnahme Ihres Modells. Achten Sie auf das Logo Kurzanleitung in den unteren Ecken der Kurzanleitung.

1. Lesen Sie die Sicherheitshinweise auf Seite 4-6

Es dient Ihrer eigenen Sicherheit, zu verstehen, wo Leichtsinn und falsche Verwendung zu Verletzungen und führen können.

2. Laden des Batterie-Packs • Siehe Seite 13

Ihr Modell benötigt eine Batterie-Pack und kompatible Ladegerät (nicht im Lieferumfang enthalten). Verwenden Sie unter keinen Umständen ein Ladegerät für NiMH- oder NiCad-Batterien zum Laden von LiPo-Batterien.

3. Einsetzen der Batterien in den Sender • Siehe Seite 13

Der Sender benötigt 4 AA Alkaline oder aufladbare Batterien.

4. Einsetzen des Batterie-Packs in das Modell • Siehe Seite 14

Ihr Modell benötigt einen voll geladene Batterie-Packs (nicht im Lieferumfang enthalten).

5. Einschalten des Funksystems • Siehe Seite 15

Stellen Sie sicher, dass der Lenkservo korrekt funktioniert.

7. Überprüfen der Servofunktion • Siehe Seite 16

Stellen Sie sicher, dass der Lenkservo korrekt funktioniert.

8. Bereichstest des Funksystems • Siehe Seite 16

Befolgen Sie dieses Verfahren, um sicherzustellen, dass Ihr Funksystem korrekt funktioniert und dass keine Interferenzen vorhanden sind.

9. Details Ihres Modells • Siehe Seite 10

Falls gewünscht, bringen Sie andere Aufkleber an.

10. Mit Ihrem Modell fahren • Siehe Seite 20

Tipps zum Fahren und für Einstellungen Ihres Modells

11. Wartung Ihres Modells • Siehe Seite 27

Befolgen Sie diese wichtigen Schritte, um die Leistung Ihres Modells zu erhalten und es in einem ausgezeichneten Zustand zu bewahren.



Die Kurzanleitung ist nicht als Ersatz für die mit dieser Anleitung gegebenen Anweisungen vorgesehen. Lesen Sie bitte die gesamte Bedienungsanleitung für eine vollständige Anleitung über die ordnungsgemäße Verwendung und Wartung Ihres Modells.

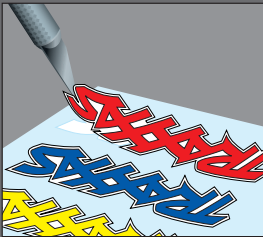
Achten Sie auf das Logo Kurzanleitung in den unteren Ecken der Kurzanleitung.



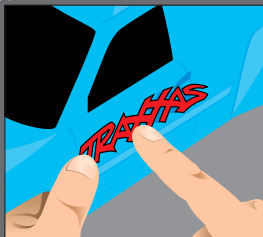


Anbringen der Aufkleber

Die wichtigsten Aufkleber für Ihr Modell wurden bereits in der Fabrik angebracht. Die Aufkleber sind auf selbstklebender Polyesterfolie gedruckt und gestanzt, damit sie einfacher wieder abgezogen werden können. Heben Sie eine Ecke eines Aufklebers mit einem Hobbymesser an und ziehen Sie den Aufkleber von der Trägerfolie ab.



Zum Anbringen der Aufkleber setzen Sie eine Ecke an, halten das andere Ende hoch und streichen den Aufkleber dann mit ihrem Finger in Richtung des anderen Endes. So vermeiden Sie die Bildung von Luftblasen unter dem Aufkleber. Wenn Sie zwei Ecken gleichzeitig aufsetzen und dann versuchen, den Aufkleber zu glätten, werden Sie Luftschlüsse unter dem Aufkleber erhalten. Die Fotos auf der Verpackung zeigen typische Positionen für die Aufkleber.



EINFÜHRUNG

Ihr Modell beinhaltet den Traxxas TQ 2,4 GHz-Sender. Beim Einschalten, sucht der TQ 2,G GHz-Sender automatisch eine freie Frequenz und sperrt diese. Dies ermöglicht, mehrere Modelle ohne Funkprobleme zusammen zu fahren. Einfach umschalten und losfahren! Das mitgelieferte TQ 2,4 GHz Funksystem wurde werksseitig auf Ihr Modell programmiert und benötigt keine Abstimmung. Aber es gibt einige Einstellungen, die Sie vielleicht für eine perfekte Bedienung Ihres Modells verändern sollten. Die in dieser Anleitung enthaltenen ausführlichen Anweisungen (Seite 15) werden Ihnen helfen, die Funktionen des neuen TQ 2,4GHz Funksystems zu verstehen. Weitere Informationen und "Gewusst wie"-Videos finden Sie auf Traxxas.com.

TERMINOLOGIE DES FUNK- UND ANTRIEBSSYSTEMS

Nehmen Sie sich bitte einen Moment Zeit, um sich mit diesen Begriffen aus den Bereichen Funk- und Antriebssystem vertraut zu machen. Diese Begriffe werden in der gesamten Anleitung immer wieder verwendet.

2,4 GHz Wechselspektrum - Dieses Modell ist mit der neuesten Funksteuerungstechnologie ausgestattet. Anders als bei AM- und FM-Systemen die Frequenzkristalle benötigen und anfällig für Frequenzkonflikte sind, wählt das TQi-System eine offene Frequenz und blockiert diese. Dadurch ergibt sich ausgezeichnete Widerstand gegen Interferenzen und Funktionsstörungen.

BEC (Batterie-Eliminierungsschaltkreis) - Der BEC kann entweder im Empfänger oder im elektronischen Geschwindigkeitsregler untergebracht sein. Mit diesem Schaltkreis können Empfänger und Servos durch die Hauptbatterie-Packs in einem elektrischen Modell mit Strom versorgt werden. Dies eliminiert die Notwendigkeit, einen separaten Pack mit 4 AA-Batterien für die Stromversorgung des Funksystems mitzuschleppen.

Bürstenloser Motor - Ein bürstenloser Gleichstrommotor ersetzt die herkömmliche Anordnung von Bürste und Gleichrichter eines Motors mit Bürsten mit intelligenter Elektronik, die die elektromagnetischen Wicklungen in Sequenz bestromt und so für die Motordrehung sorgt. Im Gegensatz zu einem Motor mit Bürsten hat ein bürstenloser Motor seine Wicklungen (Spule) am Umfang des Motors und die Magnete sind auf der sich drehenden Rotorwelle montiert.

Nutrasten - Nutrasten (Cogging) ist eine Erscheinung im Zusammenhang mit bürstenlosen Motoren. Typischerweise bemerken Sie ein leichtes Stottern, wenn Sie nach einem Anhalten wieder beschleunigen. Es erfolgt für einen kurzen Zeitraum, wenn die Signale von elektronischem Geschwindigkeitsregler und Motor sich miteinander synchronisieren. Der

elektronische Geschwindigkeitsregler BL-2s ist darauf optimiert, Nutrasten praktisch zu eliminieren.

Stromstärke - Die Stromstärke ist ein Maß für den Energiefluss durch die Elektronik. Sie wird in Ampere angegeben. Stellen Sie sich einen Gartenschlauch vor - Stromstärke ist das Maß, wie viel Wasser durch den Schlauch fließt.

ESC (Elektronischer Geschwindigkeitsregler) - Ein elektronischer Geschwindigkeitsregler ist die elektronische Geschwindigkeitsregelung innerhalb des Modells. Der elektronische Geschwindigkeitsregler BL-2s nutzt eine hoch entwickelte Schaltung für präzise, digitale und proportionale Steuerung der Beschleunigung. Elektronische Geschwindigkeitsregler nutzen die Energie effizienter als mechanische Geschwindigkeitsregler und ermöglichen so längere Batterielaufzeiten. Des Weiteren verfügt ein elektronischer Geschwindigkeitsregler über Schaltungen, die einen Ausfall der Lenkung und der Beschleunigung bei nachlassenden Batterien verhindern.

Frequenzband - Das vom Sender verwendete Funksystem sendet Signale an Ihr Modell. Dieses Modell wird auf dem 2,4 GHz Direkt-Wechselspektrum betrieben.

kV Bewertung - Bürstenlose Motoren werden oft anhand ihrer kV-Nummer bewertet. Die kV-Bewertung entspricht der Leerlauf-Motordrehzahl bei einer angelegten Spannung von einem Volt. Der kV-Wert erhöht sich, wenn die Anzahl der Windungen im Motor abnimmt. Mit zunehmendem kV-Wert erhöht sich auch der Stromfluss durch die Elektronik. Der BL-2s 3300 ist ein 3300 kV Motor, der für Höchstleistung bei Geschwindigkeit und Effizienz in leichten 1:10 Modellen optimiert ist.

LiPo - Abkürzung für Lithium Polymer. Wiederaufladbare LiPo-Batterie-Packs sind für ihre spezielle chemische Zusammensetzung bekannt, die extrem hohe Energiedichte und Stromstärkenhandlung in kompakter Größe ermöglicht. Es handelt sich um Hochleistungsbatterien, die besondere Pflege und Handhabung erfordern. LiPo Batterie-Packs sind nur für erfahrene Benutzer geeignet.

mAh - Abkürzung für Milliampere-stunde, ein Maß für die Kapazität, des Batterie-Packs. Je größer die Zahl, desto länger wird die Batterie zwischen zwei Ladevorgängen halten.

Neutrale Position - Die Standposition, die die Servos suchen, wenn die Steuerung des Senders in der Nullposition steht.

NiCad - Abkürzung für Nickel-Cadmium. Die wiederaufladbaren Original NiCad-Batterien in Hobby-Packs weisen sehr hohes Stromhandling und hohe Kapazität auf und können bis zu 1.000 mal wieder geladen werden. Damit sich kein so genannter "Memory-Effekt" entwickelt, ist ein gutes Ladeverfahren notwendig.

NiMH - Abkürzung für Nickel-Metall-Hydrid. Wiederaufladbare NiMH-Batterien bieten hohes Stromhandlung und sind weniger für den so genannten „Memory-Effekt“ anfällig. NiMH-Batterien ermöglichen im Allgemeinen höhere Kapazitäten als NiCad-Batterien. Sie können bis zu 500 mal wieder aufgeladen werden. Für optimale Leistung ist ein für NiMH-Batterien konzipiertes Ladegerät mit Spitzenerkennung erforderlich.

Empfänger - Die Funkeinheit in Ihrem Modell, die die Signale des Senders empfängt und diese an die Servos weiterleitet.

Widerstand - In der Elektrik wird Widerstand als Maß definiert, wie ein Objekt sich dem Stromfluss widersetzt. Wenn der Stromfluss eingeschränkt wird, wird Energie in Wärme umgewandelt und geht verloren. Das Antriebssystem BL-2s ist darauf optimiert, den elektrischen Widerstand und die sich daraus ergebende leistungsraubende Wärme zu reduzieren.

Rotor - Der Rotor ist die Hauptwelle des bürstenlosen Motors. In einem bürstenlosen Motor sind die Magnete auf dem Rotor montiert und die elektromagnetischen Wicklungen sind im Motorgehäuse integriert.

Mit Sensoren - Mit Sensoren bezieht sich auf einen bürstenlosen Motor, der einen internen Sensor im Motor benutzt, um die Position des Rotors zurück an den elektrischen Geschwindigkeitsregler sendet.

Sensorlos - Sensorlos bezieht sich auf einen bürstenlosen Motor, der hoch entwickelte Anweisungen eines elektronischen Geschwindigkeitsreglers nutzt, um problemlosen Betrieb zu gewährleisten. Zusätzliche Motorsensoren und -kabel sind nicht notwendig. Der elektronische Geschwindigkeitsregler BL-2s ist für problemlose sensorlose Steuerung optimiert.

Servo - Kleine Motoreinheit in Ihrem Modell, die die Lenkungsmechanismen bedient.

Sender - Das Handfunkgerät, das die Signale für Beschleunigung und Lenkung an Ihr Modell sendet.

Trim - Die Feineinstellung der neutralen Position der Servos. Sie wird über die Schaltknöpfe für Lenkung vorne am Sender vorgenommen.


Überhitzungsabschaltung - Eine, im elektronischen Geschwindigkeitsregler eingesetzte, Temperaturüberwachungselektronik zur Erkennung von Überlastung und Überhitzung der Transistorschaltkreise. Wenn eine übermäßig hohe Temperatur erkannt wird, schaltet die Einheit automatisch ab, um Schäden an der Elektronik vorzubeugen.

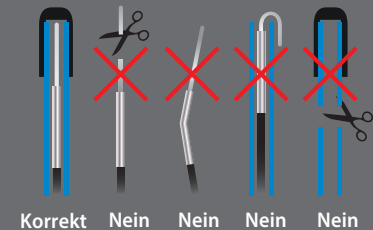
2 Kanal Funksystem - Das TQ Funksystem, bestehend aus Empfänger, Sender und den Servos. Das System verwendet zwei Kanäle. Ein Kanal für die Beschleunigung und ein Kanal für die Lenkung.

Spannung - Spannung ist ein Maß der elektrischen Potentialdifferenz zwischen zwei Punkten, wie z. B. zwischen dem Pluspol der Batterie und Erde. Mit der Analogie des Gartenschlauchs betrachtet steht die Spannung für den Druck, mit dem das Wasser durch den Schlauch fließt, während die Stromstärke für die Menge an Wasser steht, die durch den Schlauch fließt.

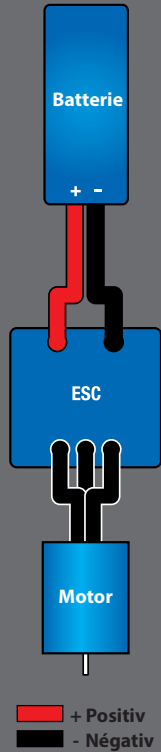
WICHTIGE SICHERHEITSHINWEISE FÜR DAS FUNKSYSTEM

- Knicken Sie das Kabel der Antenne nicht ab. Ein Knick im Antennenkabel wird die Reichweite verkürzen.
- SCHNEIDEN SIE KEIN Teil des Antennenkabels ab. Abschneiden des Antennenkabels wird die Reichweite verkürzen.
- Um maximale Reichweite zu erzielen, verlängern Sie das Antennenkabel im Modell so lang wie möglich. Das Antennenkabel muss nicht aus der Karosserie heraus verlängert werden. Sie sollten jedoch vermeiden, dass das Antennenkabel umhüllt oder aufgewickelt wird.
- Lassen Sie das Antennenkabel ohne Schutz durch das Antennenrohr nicht aus der Karosserie heraus stehen. Das Antennenkabel könnte geschnitten oder beschädigt werden und die Reichweite Ihres Funksystems wird reduziert. Es ist empfehlenswert, das Kabel im Innern der Karosserie (im Antennenrohr) zu halten, um jegliche Beschädigung zu vermeiden.

 Um einen Verlust des Funksignals oder eine Reduzierung der Reichweite zu vermeiden, bitte das schwarze Kabel nicht scheiden oder knicken, die Metallspitze nicht biegen oder abschneiden und das weiße Kabel am Ende der Metallspitze nicht biegen oder abschneiden.



BL-2s Elektrisches Diagramm

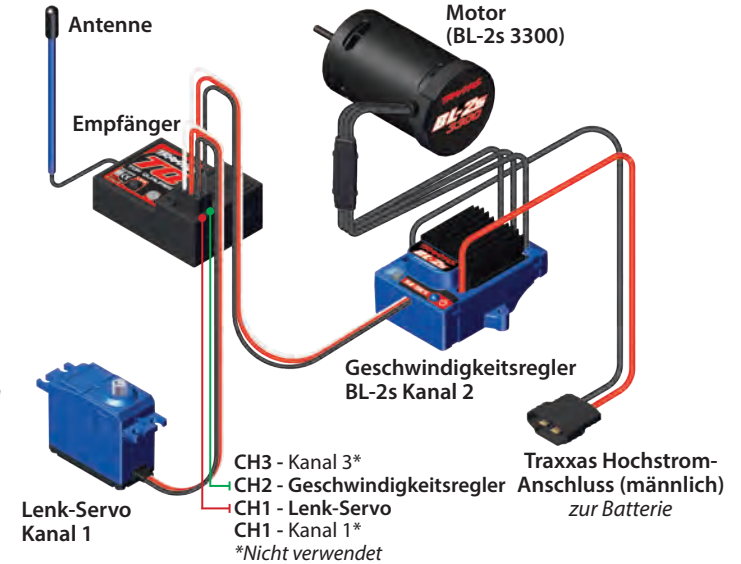


Ihr Modell beinhaltet den neuesten Traxxas TQ 2,4 GHz-Sender. Der Sender hat zwei Kanäle: Der eine Kanal steuert die Lenkung, der zweite die Beschleunigung. Der Empfänger im Inneren des Modells verfügt über 3 Ausgangskanäle. Ihr Modell ist mit einem Servo und einem elektronischen Geschwindigkeitsregler ausgestattet.

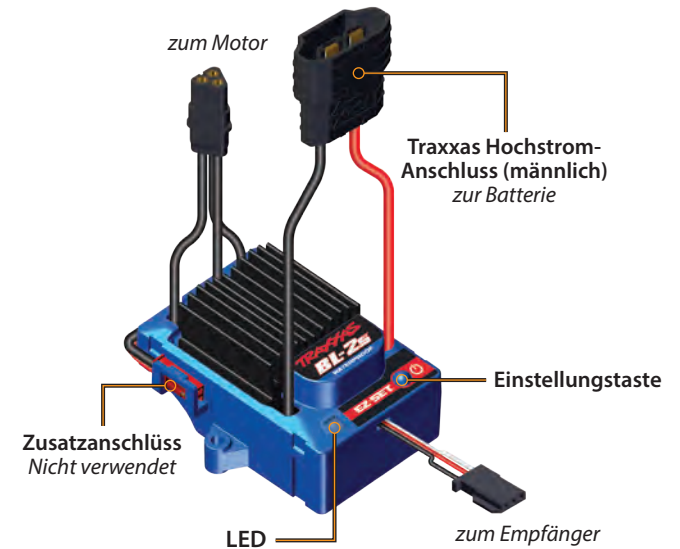
SENDER UND EMPFÄNGER



MODELL - ELEKTRISCHES DIAGRAMM



ELEKTRONISCHER GESCHWINDIGKEITSREGLER BL-2s



EINSETZEN DER BATTERIEN IN DEN SENDER

Ihr TQ 2.4GHz-Sender verwendet 4 AA-Batterien. Das Batteriefach



befindet sich an der Unterseite des Senders.

1. Zum Abnehmen der Batteriefachabdeckung, drücken Sie die Zunge nach innen und nehmen Sie die Abdeckung ab.
2. Setzen Sie die Batterien wie gezeigt in das Batteriefach ein.
3. Bringen Sie die Batteriefachabdeckung wieder an und drücken Sie sie fest, bis sie einrastet.
4. Schalten Sie den Sender ein und überprüfen Sie, dass die Statusanzeige konstant grün leuchtet.

Wenn die Status-LED rot blinkt, sind eventuell die Batterien des Senders schwach, entladen oder nicht richtig installiert. Ersetzen Sie sie mit neuen oder frisch geladenen Batterien. Die Anzeigelampe zeigt nicht den Ladezustand der im Modell installierten Batterie an. Mehr Informationen über Sender, Statusanzeige und LED-Signale finden Sie auf Seite 17 im Abschnitt Fehlerbehebung.



AUSWAHL DER BATTERIEN FÜR IHR MODELL

Ihr Modell beinhaltet keine Batterie und kein Ladegerät. Sie benötigen eine NiMH- oder LiPo-Batterie, die mit einem Traxxas-Hochstromanschluss ausgestattet. **Für maximale Leistung und sicheres Laden empfehlen wir Traxxas Power Cell iD-Batterien.** Die folgende Tabelle listet alle für Ihr Modell verfügbaren Traxxas Power Cell iD-Batterien auf:

LiPo-Batterien mit iD

2827X	3.000 mAh 7,4 V 2-Zellen 20C LiPo-Batterie*
2842X	5.000 mAh 7,4 V 2-Zellen 25C LiPo-Batterie*
2843X	5.800 mAh 7,4 V 2-Zellen 25C LiPo-Batterie*
2869X	7.600 mAh 7,4 V 2-Zellen 25C LiPo-Batterie

NiMH-Batterien mit iD

2923X	Batterie, Power Cell, 3.000 mAh (NiMH, 7-C flach, 8,4 V)
2940X	Batterie, Serie 3 Power Cell, 3.300 mAh (NiMH, 7-C flach, 8,4 V)
2942X	Batterie, Serie 3 Power Cell, 3.300 mAh (NiMH, 6-C flach, 7,2 V)*
2950X	Batterie, Serie 4 Power Cell, 4.200 mAh (NiMH, 7-C flach, 8,4 V)
2952X	Batterie, Serie 4 Power Cell, 4.200 mAh (NiMH, 6-C flach, 7,2 V)*
2960X	Batterie, Serie 5 Power Cell, 5.000 mAh (NiMH, 7-C flach, 8,4 V)

*erfordert die Verwendung der mitgelieferte Schaumstoffblock, um diese zu sichern



GEFAHR: BRANDGEFAHR!

Der Anwender von Lithium Polymer (LiPo) Batterien muss sicherstellen, dass er sämtliche Warnungen und Sicherheitshinweise bezüglich, beginnend auf Seite 4. Sie **MÜSSEN** ein LiPo-Ausgleichsladegerät für LiPo-Batterien verwenden, ansonsten beschädigen Sie die Batterie und es besteht Brandgefahr.

AUSWAHL EIN LADEGERÄT FÜR IHR MODELL

Stellen Sie sicher, dass Sie das richtige Ladegerät für die von Ihnen gewählte Batterie auswählen. **Traxxas empfiehlt, ein Original Traxxas EZ-Peak iD Ladegerät für sicheres Laden und maximale Batterielebenszeit und -leistung zu verwenden.**

Ladegerät	Teilenr.	NiMH-kompatibel	LiPo-kompatibel	Batterie iD	Maximale Zellen
EZ-Peak Plus 4 A	2970	JA	JA	JA	3s
EZ-Peak Live 12 A	2971	JA	JA	JA	4s
EZ-Peak Dual 8 A	2972	JA	JA	JA	3s
EZ-Peak Live Dual 26 A	2973	JA	JA	JA	4s
EZ-Peak Plus 4s 8 A	2981	JA	JA	JA	4s



Überprüfen Sie die Polarität der Batterien, wenn die Funktionsanzeige nicht grün leuchtet. Überprüfen Sie bei wiederaufladbaren Batterien, dass sie vollständig geladen sind. Ausführlichere Informationen über weitere Blinksignale der LED finden Sie in der Abbildung auf Seite 17.



Verwenden der richtigen Batterien
Der Sender verwendet AA-Batterien. Verwenden sie in Ihrem Sender neue Alkaline Batterien (Teile Nr. 2914) oder wiederaufladbare Batterien wie z. B. NiCad- oder NiMH-Batterien (Nickel-Metall-Hydrid). Wenn Sie wiederaufladbare Batterien verwenden, vergewissern Sie sich vor dem Einsetzen, dass sie gemäß den Anweisungen des Herstellers vollständig geladen sind.

Wenn Sie in Ihrem Sender wieder aufladbare Batterien verwenden, beachten Sie bitte, dass aufladbare Batterien, wenn sie beginnen, ihre Kapazität zu verlieren, die Kapazität sehr viel schneller verlieren als herkömmliche Alkaline-Batterien. Vorsicht: Stellen Sie das Fahren mit Ihrem Modell beim ersten Anzeichen nachlassender Batterien (blinkendes rotes Licht am Sender) ein, um einen Verlust des Funksignals zu vermeiden.





Batterie-iD

Die von Traxxas empfohlenen Batterie-Packs sind alle mit einer Traxxas Batterie-iD ausgestattet. Diese exklusive Funktion ermöglicht Batterie-ladegeräten von Traxxas (separat verkauft), angeschlossene Batteriepacks automatisch zu erkennen und die Ladeeinstellungen für diese Batterie zu optimieren. Dies eliminiert die Notwendigkeit, an den Einstellungen und Menüs des Ladegerätes herum zu fummeln, um die einfachste und sicherste Ladeoption zu finden. Auf Traxxas.com finden Sie mehr Informationen über diese Funktion und über verfügbare Ladegeräte und Batterien mit iD von Traxxas.

EINSETZEN DES BATTERIE-PACKS

Setzen Sie den Batteriepack so in das Batteriefach ein, dass die Batteriekabel zur Vorderseite des Modells gerichtet sind. Drehen Sie die Batteriehalterung in Richtung des Chassis und rasten (festklemmen) Sie das Ende in den vorderen Haltebügel. Schließen Sie den Batterie-Pack noch nicht an.



Hochstromanschluss von Traxxas

Ihr Modell ist mit dem Hochstromanschluss von Traxxas ausgestattet. Standardanschlüsse beschränken den Stromfluss und sind nicht in der Lage, die Leistung zu liefern, die für eine maximale Leistung des elektronischen Geschwindigkeitsreglers erforderlich ist. Die vergoldeten Anschlussklemmen der Traxxas-Anschlüsse mit großen Kontaktflächen stellen positiven Stromfluss mit geringstmöglichem Widerstand sicher. Der Traxxas-Anschluss ist sicher, lange haltbar, einfach zu klemmen und liefert die gesamte Leistung, die die Batterie zur Verfügung stellt.



FUNKSYSTEMSTEUERUNG



FUNKSYSTEM RICHTLINIEN

• Schalten Sie Ihren TQi Sender immer zuerst ein und zuletzt aus. Diese Vorgehensweise hilft Ihnen zu vermeiden, dass Ihr Modell Streusignale von anderen Sendern oder anderen Funkquellen empfängt und außer Kontrolle gerät. Ihr Modell verfügt über eine elektronische Ausfallsicherung, um diese Art von Fehlfunktion zu vermeiden. Die beste Art, zu vermeiden, dass Ihr Modell unkontrolliert fährt ist es jedoch, den Sender immer zuerst ein- und zuletzt auszuschalten.



• Verwenden Sie immer neue oder frisch geladene Batterien für das Funksystem. Schwache Batterien schränken das Funksignal zwischen Empfänger und Sender ein. Ein Verlust des Funksignals kann bedeuten, dass Sie Ihr Modell nicht kontrollieren können.

- Damit Empfänger und Sender korrekt miteinander kommunizieren können, muss der Empfänger im Modell innerhalb von 20 Sekunden nach dem Sender eingeschaltet werden. Die LED am Sender blinkt schnell rot zur Anzeige eines Verbindungsfehlers. Wenn Sie den Einschaltzeitpunkt verpasst haben, schalten Sie den Sender nochmals aus und beginnen von vorne.
- Schalten Sie den Sender immer ein, bevor Sie die Batterie einsetzen.

FUNKSYSTEM GRUNDEINSTELLUNG



Lenkstrimmung

Der Lenkungs-Trimming-Schalter befindet sich an der Vorderseite des Senders. Mit ihr können Sie die Nullposition des Kanals für die Lenkung einstellen. Falls Ihr Modell beim Fahren nach rechts oder links zieht, wenn das Lenkrad mittig ist, drehen Sie den Schalter, bis das Modell bei mittigem Lenkrad geradeaus fährt.

Kanalumkehr

Der TQi 2.4GHz Sender wurde mit den korrekten Einstellungen für die Servo-Richtung Ihres Modells programmiert und sollte keine weitere Einstellung benötigen. **Diese Anweisungen dienen nur als Referenz und zur Problemlösung.**

Die Umkehr eines Kanals kehrt die Richtung des zugehörigen Servos um. Zum Beispiel, falls Sie das Lenkrad nach rechts drehen, das Fahrzeug aber nach links fährt, müssen Sie Kanal 1 umkehren, um die Servo-Richtung zu korrigieren. Befolgen Sie die nachfolgenden Schritte, um die Lenkungs- und Beschleunigungskanäle, falls nötig, umzukehren. *Servoumkehr sollte nur benötigt werden, falls Sie versehentlich die Richtung eines Kanals zurückgesetzt haben. Kehren Sie die Lenkungs- und Beschleunigungskanäle nur um, wenn dies wirklich notwendig ist.*

Verfahren zu Lenkungsumkehr:

1. Drücken und halten sie die Taste SET auf dem Sender für zwei Sekunden. Die Status-LED wird grün aufleuchten.
2. Drehen und halten Sie das Lenkrad in der komplett linken oder rechten Position (es ist egal, welche Sie auswählen).
3. Halten Sie das Lenkrad in der Position und drücken Sie die Taste SET, um den Kanal umzukehren.
4. Der Kanal ist nun umgekehrt. Bevor Sie das Modell verwenden, kontrollieren Sie noch einmal, ob der Servo nun richtig funktioniert.



Denken Sie immer daran, den Sender zuerst ein- und zuletzt auszuschalten, um Schäden an Ihrem Modell zu vermeiden.



Wenn wiederaufladbare Batterien beginnen, ihre Ladung zu verlieren, werden sie viel schneller abnehmen als Alkaline-Trockenzellen. Stellen Sie das Fahren beim ersten Anzeichen nachlassender Batterien unverzüglich ein. Schalten Sie den Sender nie aus, wenn die Batterie eingesteckt Sie könnten sonst die Kontrolle über Ihr Modell verlieren.



Rückwärtsfahren: Drücken Sie während des Fahrens den Gashebel nach vorne, um zu bremsen. Wenn das Fahrzeug steht, bewegen Sie den Hebel wieder in die Nullposition. Bewegen Sie den Gashebel erneut nach vorne, um den Rückwärtsantrieb einzuschalten.

Beschleunigung umkehren:

Hinweis: Eine Umkehr der Beschleunigung ist bei elektronischen Modellen meistens nicht nötig, da Probleme mit der Beschleunigung normalerweise durch eine Neuprogrammierung des Geschwindigkeitsreglers und/oder der Überprüfung, ob der Motor richtig verkabelt ist, gelöst werden können. Bevor Sie versuchen, den Beschleunigungskanal mit nachfolgenden Schritten umzukehren, sollten Sie zuerst den Geschwindigkeitsregler neu kalibrieren. Siehe *"Einstellungen am BL-2s programmieren"* auf Seite 18.

1. Drücken und halten sie die Taste SET auf dem Sender für zwei Sekunden. Die Status-LED wird grün aufleuchten.
2. Drehen und halten Sie den Beschleunigungsregler in auf komplett Beschleunigen oder komplett Bremsen (es ist egal, welche Sie auswählen).
3. Halten Sie den Beschleunigungsregler in der Position und drücken Sie die Taste SET, um den Kanal umzukehren.
4. Der Kanal ist nun umgekehrt. Kalibrieren Sie den Geschwindigkeitsregler neu und kontrollieren Sie dann, ob der Servo richtig funktioniert, bevor Sie Ihr Modell benutzen.

VERWENDUNG DES FUNKSYSTEMS

Das TQ 2.4GHz Funksystem wurde beim Hersteller voreingestellt. Sie sollten diese Einstellung überprüfen, bevor Sie mit Ihrem Modell fahren, um sicherzustellen, dass sich die Einstellung während des Transports nicht verändert hat. So überprüfen Sie die Einstellung:

1. Schalten Sie den Sender ein. Die Status-LED am Sender sollte konstant grün leuchten (nicht blinken).
2. **Setzen Sie das Modell auf einen Block oder ein Gestell, sodass alle Räder weg vom Boden sind.** Stellen Sie sicher, dass Ihre Hände keine beweglichen Teile des Modells berühren.
3. Verbinden Sie den Batterie-Pack im Modell mit dem elektronischen Geschwindigkeitsregler.
4. Drücken und lösen Sie die Taste EZ-Set auf dem Geschwindigkeitsregler, um den modell einzuschalten. Die LED des Geschwindigkeitsreglers leuchtet rot. Um den Geschwindigkeitsregler auszuschalten, drücken Sie die Taste EZ-Set bis die LED ausgeht.

Hinweis: Wenn die LED nach dem Einschalten des Geschwindigkeitsreglers grün leuchtet, ist die Unterspannungserkennung aktiviert. Dies kann zu mäßiger Leistung mit NiMH-Batterie-Packs führen. Stellen Sie sicher, dass die Unterspannungserkennung eingeschaltet ist, wenn Sie LiPo-Batterien verwenden. **Benutzen Sie auf keinen Fall LiPo-Batterien, wenn die Unterspannungserkennung deaktiviert ist.** Mehr Informationen finden Sie auf Seite 18.

5. Drehen Sie das Lenkrad an der Rückseite des Senders vor und zurück und überprüfen Sie den schnellen Betrieb des Lenkservos. Prüfen Sie des

Weiteren, dass der Lenkmechanismus weder lose noch blockiert ist. Wenn die Lenkung langsam geht, prüfen Sie den Ladestand der Batterien.

6. Wenn Sie von oben auf Ihr Modell sehen, sollten die Vorderräder geradeaus nach vorne zeigen. Wenn die Räder leicht gedreht sind, drehen Sie am Trim-Schalter am Sender, bis sie exakt geradeaus stehen.
7. Bedienen Sie den Gashebel vorsichtig, um sicherzustellen, dass Ihr Modell vorwärts und rückwärts fährt und dass der Motor stoppt, wenn der Gashebel in der Nullposition steht.
8. Wenn Sie alle Einstellungen vorgenommen haben, schalten Sie den Empfänger an Ihrem Modell aus und anschließend den Handsender.



Test der Reichweite des Funksystems

Vor jedem Fahren mit Ihrem Modell sollten Sie die Reichweite des Funksystems testen, um sicherzustellen, dass es korrekt funktioniert.

1. Schalten Sie das Funksystem ein und überprüfen Sie die Funktion wie im vorigen Abschnitt beschrieben.
2. Lassen Sie eine zweite Person das Modell halten. Stellen Sie sicher, dass Sie Hände und Kleidung weg von den Rädern und anderen beweglichen Teilen des Modells haben.
3. Entfernen Sie sich mit dem Sender ein Stück von Ihrem Modell, bis Sie die größte Distanz erreichen, in der Sie mit Ihrem Modell fahren wollen.
4. Bedienen Sie die Steuerungen am Sender erneut, um sicher zu sein, dass das Modell korrekt reagiert.
5. Versuchen Sie nicht, mit dem Modell zu fahren, wenn ein Problem mit dem Funksystem besteht oder wenn an Ihrem Standort irgendwelche externen Interferenzen auftreten.



Der TQ 2.4GHz Sender hat eine direktionale Antenne. Für maximale Reichweite halten Sie den Sender aufrecht und in Richtung des Modells. Wenn Sie den Sender nicht in Richtung des Modells halten, wird sich dadurch die Reichweite verringern.



Höhere Geschwindigkeiten erfordern größere Distanz

Je schneller Sie mit Ihrem Modell fahren, desto schneller wird es das Limit des Funkbereichs erreichen. Bei Höchstgeschwindigkeit können die Modelle Strecken von 15 bis 30 Metern pro Sekunde zurücklegen! Es ist ein Nervenkitzel, aber seien Sie vorsichtig und halten Sie Ihr Modell innerhalb des Funkbereichs. Wenn Sie mit Ihrem Modell mit Höchstgeschwindigkeit fahren wollen, ist es am besten, sich in die Mitte des geplanten Aktionsradius und nicht an eins der Enden zu stellen, sodass Sie mit dem Modell in Richtung Ihres Standorts und davon weg fahren. Zusätzlich zur Maximierung des Funkbereichs halten Sie mit dieser Technik Ihr Modell näher bei Ihnen und können es deshalb besser sehen und steuern.

Das Funksystem Ihres Modells ist dafür ausgelegt, verlässlich zu funktionieren, bis Ihr Modell nicht mehr leicht zu sehen und zu kontrollieren ist. Die meisten Fahrer werden Probleme haben, Ihr Modell bei Distanzen größer als ein Fußballfeld (mehr als 100 Meter/300 Fuß) zu sehen und damit zu fahren. Bei größeren Entfernungen könnten Sie Ihr Modell aus den Augen verlieren und die Reichweite des Funksystems überschreiten. Dies wird die Ausfallsicherung aktivieren. Für beste Sicht und beste Kontrolle Ihres Modells fahren Sie nur bis zu 67 Meter/200 Fuß, egal, wie groß die maximale Reichweite ist.

Egal, wie schnell und wie weit entfernt Sie mit Ihrem Modell fahren, lassen Sie immer genügend Abstand zwischen Ihnen, Ihrem Modell und anderen Personen. Fahren Sie nie direkt auf sich selbst oder andere Personen zu.

SENDER - LED CODES

LED Farbe / Muster	Name	Hinweise
Grün leuchten	Normaler Modus (Fahren)	Weitere Informationen, wie Sie die Steuerung des Senders verwenden, finden Sie auf Seite 15.
Langsam rot (0,5 sec an / 0,5 sec aus)	Verbinden	Mehr Informationen zum Verbinden finden Sie diese Seite.
In mittlerer Geschwindigkeit rot blinken (0,25 sec an / 0,25 sec aus)	Alarm - geringe Batterieladung	Setzen Sie neue Batterien in den Sender ein. Mehr Informationen finden Sie auf Seite 13.
Schnell rot blinken (0,125 sec an / 0,125 sec aus)	Fehler beim Verbinden	Sender und Empfänger sind nicht mehr miteinander verbunden. Schalten Sie das System aus und erneut an, um zum normalen Betrieb zurückzukehren. Finden Sie die Ursache des Verbindungsfehlers (z. B. außerhalb des Funkbereichs, geringe Batterieladung, beschädigte Antenne).

TQ 2,4GHz Verbindungsanleitung

Für korrekten Betrieb müssen der Sender und der Empfänger elektronisch "verbunden" werden. Dies wurde im Werk bereits für Sie durchgeführt. Sollte es je notwendig sein, das System erneut zu verbinden oder mit einem anderen Sender oder einem anderen Empfänger zu verbinden, befolgen Sie bitte diese Anleitung. Hinweis: Für die Verbindung muss der Empfänger mit einer 4,8 - 6,0 V (Nennspannung) Spannungsquelle verbunden sein und Sender und Empfänger müssen sich in einem Abstand von weniger als 152 cm (5 Fuß) befinden.

1. Drücken und halten sie die Taste SET auf dem Sender.
2. Schalten Sie den Sender ein und lassen Sie die Taste SET los. Die Status-LED blinkt langsam rot, um anzuzeigen, dass der Sender im Verbindungsmodus ist.
3. Drücken und halten sie die Taste LINK auf dem Empfänger.
4. Schalten Sie den Geschwindigkeitsregler durch Drücken der Taste EZ-Set und lassen Sie die Taste LINK los.
5. Wenn die LEDs an Sender und Empfänger konstant grün leuchten, ist das System verbunden und einsatzbereit. Überprüfen Sie dass Lenkung und Beschleunigung korrekt funktionieren, bevor Sie mit Ihrem Modell fahren.

EMPFÄNGER LED CODES

LED Farbe / Muster	Name	Hinweise
Grün leuchten	Normaler Modus (Fahren)	Weitere Informationen, wie Sie die Steuerung des Senders verwenden, finden Sie auf Seite 15.
Langsam rot (0,5 sec an / 0,5 sec aus)	Verbinden	Mehr Informationen zum Verbinden finden Sie diese Seite.
Schnell rot blinken (0,125 sec an / 0,125 sec aus)	Ausfallsicherung/ Unterspannungserkennung	Permanente Unterspannung im Empfänger löst den Ausfallsicherungsmodus aus, damit noch genügend Leistung übrig bleibt, um den Gashebel in die Mittelposition zu bringen, bevor überhaupt keine Leistung mehr vorhanden ist.



Ausfallsicherung
Ihr Traxxas Funksystem ist mit einer eingebauten Ausfallsicherungsfunktion ausgestattet, die im Fall eines Signalverlusts den Gashebel in die zuletzt gespeicherte Nullposition zurück versetzt. Wenn der Ausfallsicherungsmodus aktiviert ist, werden die LEDs an Sender und Empfänger schnell rot blinken. Wenn die Ausfallsicherung aktiviert wird, während Sie mit Ihrem Modell fahren, ermitteln Sie die Ursache für den Verlust des Funksignals und lösen Sie das Problem, bevor Sie erneut mit Ihrem Modell fahren.



BL-2s Technische Merkmale

Eingangsspannung:
4,8 - 8,4 V (6 - 7 Zellen NiMH oder 2s LiPo)

Unterstützte Motoren:
Ohne Bürsten

Motorbeschränkungen:
3300 kV

Dauerstrom:
50 A

Spitzenstrom:
300 A

BEC-Spannung:
6,0 V DC

Transistortyp:
MOSFET

Batterieanschluss:
Traxxas Hochstrom-Anschluss

Motoranschlüsse:
Amass MT30-F

Motorverkabelung:
1,29 mm (16-gauge)

Batterieverkabelung:
1,63 mm (14-gauge)

Thermischer Schutz:
2-stufige Überhitzungsabschaltung

BL-2s - Batterieeinstellungen (Einstellung der Unterspannungserkennung)

Der elektronische Geschwindigkeitsregler Velineon BL-2s ist mit einer eingebauten Unterspannungserkennung ausgestattet. Der Schaltkreis für die Unterspannungserkennung überwacht die Batteriespannung kontinuierlich. Wenn die Batteriespannung sich dem für LiPo-Batteriepacks als Minimum empfohlenen Entladezustand nähert, wird der BL-2s die Leistungsabgabe auf 50 % für das Gasgeben begrenzen. Wenn die Batteriespannung unter den Mindestgrenzwert zu fallen droht, schaltet der BL-2s die Leistungsabgabe an den Motor vollständig ab. Die LED am Geschwindigkeitsregler wird langsam rot blinken und so eine Abschaltung aufgrund zu geringer Spannung anzeigen. Der BL-2s verbleibt in diesem Modus, bis eine vollständig geladene Batterie angeschlossen wird.

Wenn Sie Ihr Modell einschalten, leuchtet die Status-LED am Geschwindigkeitsregler grün und zeigt damit an, dass die Unterspannungserkennung aktiviert ist, um ein Überladen von LiPo-Batterien zu verhindern. **LiPo-Batterien sind nur für fortgeschrittene Benutzer vorgesehen, die auf die Risiken der Verwendung von LiPo-Batterien hingewiesen wurden.**



GEFAHR: BRANDGEFAHR!

Verwenden Sie keine LiPo-Batterien in diesem Fahrzeug, wenn die Unterspannungserkennung deaktiviert ist.

Vergewissern Sie sich, dass die Unterspannungserkennung **AKTIVIERT** ist:

1. Schalten Sie den Sender ein (mit dem Gashebel in Nullstellung).
2. Setzen Sie einen voll geladenen Batteriepack in den BL-2s ein.
3. Drücken und halten Sie die Taste EZ-Set, um den BL-2s einzuschalten. Wenn die LED konstant rot leuchtet, ist die Unterspannungserkennung **DEAKTIVIERT** (bei Verwendung von LiPo-Batterien nicht sicher). Wenn die LED konstant grün leuchtet, ist die Unterspannungserkennung **AKTIVIERT**.

Um die Unterspannungserkennung zu aktivieren (Einstellung für LiPo-Batterien):

1. Vergewissern Sie sich, dass die LED am BL-2s rot leuchtet.
2. Drücken und halten Sie die Taste EZ-Set zehn Sekunden lang. Die LED geht aus und leuchtet dann grün. Außerdem gibt der Motor ein lauter werdendes akustisches Signal ab.
3. Die Unterspannungserkennung ist nun **AKTIVIERT**.

Um die Unterspannungserkennung zu deaktivieren (Einstellung für NiMH-Batterien):

1. Vergewissern Sie sich, dass die LED am BL-2s grün leuchtet.
2. Drücken und halten Sie die Taste EZ-Set zehn Sekunden lang. Die LED geht aus und leuchtet dann rot. Außerdem gibt der Motor ein leiser werdendes akustisches Signal ab.
3. Die Unterspannungserkennung ist nun **DEAKTIVIERT**.

Sender-Einstellungen für den elektronischen Geschwindigkeitsregler BL-2s

Bevor Sie versuchen, Ihren BL-2s zu programmieren, ist es wichtig, zu überprüfen, dass Ihr Sender richtig eingestellt ist (auf Werkseinstellungen zurückgesetzt). Andernfalls können Sie eventuell nicht die maximale Leistung aus Ihrem Geschwindigkeitsregler herausholen. Der Sender sollte wie folgt eingestellt werden:

Wenn Sie die Sender-Einstellungen vorgenommen haben, setzen Sie sie auf die Werkseinstellungen zurück.

1. Schalten Sie den Sender aus.
2. Halten Sie MENU und SET.

3. Schalten Sie den Sender ein.

4. Lassen Sie MENU und SET los. Die LED am Sender wird ROT blinken.

5. Drücken Sie SET, um die Einstellungen zu löschen. Die LED wird konstant grün leuchten und der Sender ist auf die Werkseinstellungen zurückgesetzt.

BL-2s Einstellungsprogrammierung

(Kalibrieren Ihres elektronischen Geschwindigkeitsreglers und Ihres Senders)

Lesen Sie alle Programmierungsschritte aufmerksam, bevor Sie beginnen. Wenn Sie während der Programmierung die Orientierung verlieren oder unerwartete Ergebnisse erhalten, stecken Sie einfach die Batterie aus, warten ein paar Sekunden, stecken die Batterie wieder ein und beginnen von vorne.

1. Setzen Sie einen voll geladenen Batteriepack in den BL-2s ein.
2. Schalten Sie den Sender ein (mit dem Gashebel in Nullstellung).
3. Drücken und halten Sie die Taste EZ-Set (A). Die LED wird erst grün und dann rot leuchten. Lassen Sie die Taste EZ-Set los.
4. Wenn die LED **EINMAL** ROT blinkt, ziehen Sie den Gashebel in die Vollgasposition und halten Sie ihn dort (B).
5. Wenn die LED **ZWEIMAL** ROT blinkt, schieben Sie den Gashebel in die Position voll rückwärts und halten Sie ihn dort (C).
6. Wenn die LED **EINMAL** GRÜN blinkt, ist die Programmierung abgeschlossen. Die LED wird dann grün oder rot leuchten (abhängig von der Einstellung der Unterspannungserkennung), um anzuzeigen, dass der BL-2s eingeschaltet ist und sich in der Nullstellung befindet (D).



BL-2s Bedienung

Zum Betrieb und zur Testprogrammierung positionieren Sie das Fahrzeug auf einem stabilen Block oder Ständer, sodass alle angetriebenen Räder keinen Bodenkontakt haben. Stecken Sie die Motorkabel aus (siehe Seite 12). Dies stellt sicher, dass der Motor während des Tests nicht versehentlich anläuft. Führen Sie die Testprogrammierung nicht durch, ohne die Motorkabel ausgesteckt zu haben.

Beachten Sie, dass bei den Schritten 1 - 7 unten die Unterspannungserkennung **AKTIVIERT** ist (Werkseinstellung) und die LED grün leuchtet. Wenn die Unterspannungserkennung **DEAKTIVIERT** ist, wird die LED in den Schritten 1 - 7 unten stattdessen rot leuchten. **Benutzen Sie auf keinen Fall LiPo-Batterien, wenn die Unterspannungserkennung deaktiviert ist.**

1. Drücken und halten Sie bei eingeschaltetem Sender die Taste EZ-Set. Die LED wird grün leuchten. Dies schaltet den BL-2s ein.
2. Bewegen Sie den Gashebel nach vorne. Die LED geht aus, bis die Vollgasstellung erreicht ist. Bei Vollgas wird die LED grün leuchten.
3. Bewegen Sie den Hebel nach vorne, um zu bremsen. Beachten Sie, dass die Steuerung der Bremse voll proportional erfolgt. Die LED geht aus, bis die volle Bremsleistung erreicht ist. Bei vollständigem Bremsen wird die LED grün leuchten.
4. Bewegen Sie den Hebel wieder in die Leerlaufstellung. Die LED wird grün leuchten.
5. Bewegen Sie den Gashebel erneut nach vorne, um den Rückwärtsantrieb einzuschalten (Profil 1). Die LED geht aus. Wenn die Position voll rückwärts erreicht ist, leuchtet die LED grün.
6. Bewegen Sie den Hebel wieder in die Nullposition, um die Programmierung zu beenden. Beachten Sie, dass es eine programmierte Verzögerung gibt, wenn Sie von vorwärts auf rückwärts umschalten. Dies verhindert Schäden am Getriebe auf Untergründen mit hoher Traktion.
7. Um den BL-2s auszuschalten, drücken Sie die Taste EZ-Set bis die LED ausgeht (0,5 Sekunden).



BL-2s Profilverwahl

Ab Werk ist der Geschwindigkeitsregler auf Profil 1 (100 % Vorwärts, Bremsen und Rückwärts) eingestellt. Um Rückwärtsfahren zu deaktivieren (Profil 2) oder nur 50 % für Vorwärts und Rückwärts zu erlauben (Profil 3), führen Sie die folgenden Schritte durch. Der Geschwindigkeitsregler sollte mit Empfänger und Batterie verbunden sein und der Sender sollte wie zuvor beschrieben eingestellt sein. Die Profilauswahl erfolgt im Programmiermodus.

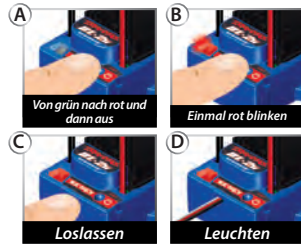
Profilbeschreibung

Profil 1 (Sportmodus): 100 % Vorwärts, 100 % Bremsen, 100 % Rückwärts
 Profil 2 (Rennmodus): 100 % Vorwärts, 100 % Bremsen, kein Rückwärtsfahren
 Profil 3 (Trainingsmodus): 50% Vorwärts, 100 % Bremsen, 50% Rückwärts

Sportmodus auswählen

(Profil 1: 100 % Vorwärts, 100 % Bremsen, 100 % Rückwärts)

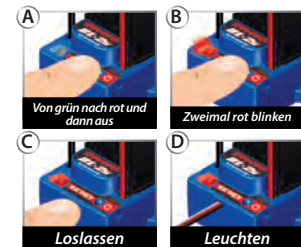
1. Setzen Sie einen voll geladenen Batterie-Pack in den BL-2s ein und schalten Sie Ihren Sender ein.
2. Lassen Sie den BL-2s ausgeschaltet und halten Sie die Taste EZ-Set, bis die LED erst grün leuchtet, dann rot leuchtet und dann rot blinkt (zur Anzeige der Profilmummern).
3. Lassen Sie die Taste EZ-Set los, wenn die LED einmal rot blinkt.
4. Die LED wird blinken und dann grün leuchten (Unterspannungserkennung AKTIV) oder rot leuchten (Unterspannungserkennung DEAKTIVIERT). Das Modell ist nun fahrbereit.



Rennmodus auswählen

(Profil 2: 100 % Vorwärts, 100 % Bremsen, kein Rückwärtsfahren)

1. Setzen Sie einen voll geladenen Batterie-Pack in den BL-2s ein und schalten Sie Ihren Sender ein.
2. Lassen Sie den BL-2s ausgeschaltet und halten Sie die Taste EZ-Set, bis die LED erst grün leuchtet, dann rot leuchtet und dann rot blinkt (zur Anzeige der Profilmummern).
3. Lassen Sie die Taste EZ-Set los, wenn die LED zweimal rot blinkt.
4. Die LED wird blinken und dann grün leuchten (Unterspannungserkennung AKTIV) oder rot leuchten (Unterspannungserkennung DEAKTIVIERT). Das Modell ist nun fahrbereit.

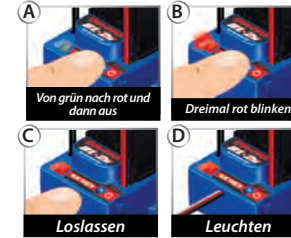


Trainingsmodus auswählen

(Profil 3: 50% Vorwärts, 100 % Bremsen, 50% Rückwärts)

1. Setzen Sie einen voll geladenen Batteriepack in den BL-2s ein und schalten Sie Ihren Sender ein.
2. Lassen Sie den Geschwindigkeitsregler ausgeschaltet und halten Sie die Taste EZ-Set, bis die LED erst grün leuchtet, dann rot leuchtet und dann rot blinkt (zur Anzeige der Profilmummern).

3. Lassen Sie die Taste EZ-Set los, wenn die LED dreimal rot blinkt.
4. Die LED wird blinken und dann grün leuchten (Unterspannungserkennung AKTIV) oder rot leuchten (Unterspannungserkennung DEAKTIVIERT). Das Modell ist nun fahrbereit.



Hinweis: Wenn Sie den gewünschten Modus verpasst haben, halten Sie die Taste EZ-Set weiter und der Blinkzyklus beginnt von vorne und läuft so lange, bis die Taste losgelassen und ein Modus ausgewählt wird.

LED-Codes und Schutzmodi

- **Grün leuchten:** Betriebsanzeige des BL-2s Unterspannungserkennung ist AKTIVIERT (Einstellung für LiPo-Batterien):
- **Rot leuchten:** Betriebsanzeige des BL-2s Unterspannungserkennung ist DEAKTIVIERT (Einstellung für NiCad-/NiMH-Batterien). Benutzen Sie auf keinen Fall LiPo-Batterien, wenn die Unterspannungserkennung deaktiviert ist.
- **Langsam rot blinken** (mit aktivierter Unterspannungserkennung): Der BL-2s hat den **Unterspannungsschutz gestartet**. Wenn die Batteriespannung sich dem für LiPo-Batteriepacks als Minimum empfohlenen Entladezustand nähert, wird der BL-2s die Leistungsabgabe auf 50 % für das Gasgeben begrenzen. Wenn die Batteriespannung unter den Mindestgrenzwert zu fallen droht, schaltet der BL-2s die Leistungsabgabe an den Motor vollständig ab. Die LED am Geschwindigkeitsregler wird langsam rot blinken und so eine Abschaltung aufgrund zu geringer Spannung anzeigen. Der BL-2s verbleibt in diesem Modus, bis eine vollständig geladene Batterie angeschlossen wird.
- **Schnell rot blinken:** Überhitzungsabschaltung Schutzstufe 1. Wenn der Motor eine geringere Leistung als normal aufweist und der BL-2s heiß wird, hat der BL-2s die **Stufe 1 der Überhitzungsabschaltung gestartet**, um ein Überhitzen durch zu hohen Stromfluss zu verhindern. Wenn der Motor keine Leistung mehr hat und der BL-2s sehr heiß ist, hat der BL-2s die **Stufe 2 der Überhitzungsabschaltung gestartet** und sich automatisch abgeschaltet. Lassen Sie den BL-2s abkühlen. Stellen Sie sicher, dass Ihr Modell die richtige Übersetzung für die gegebenen Bedingungen aufweist (siehe Seite 24).
- **Sehr schnelles rotes Blinken:** Überhitzungsabschaltung und Unterspannungserkennung sind zur selben Zeit aufgetreten.
- **Abwechselnd rot und grün blinken:** Wenn der Motor keine Leistung hat, hat der BL-2s den **Überspannungsschutz aktiviert**. Wenn eine Batterie mit hoher Spannung verwendet wird, schaltet der BL-2s in den Fehler-Sicherheitsmodus. **WARNUNG:** Wenn die Eingangsspannung ungefähr 20 Volt übersteigt, kann der elektronische Geschwindigkeitsregler beschädigt werden. Überschreiten Sie nicht die maximale Eingangsspannung von 10,5 Volt.
- **Grün blinken:** Der BL-2s zeigt eine nicht korrekte Gaseinstellung am Sender an. Stellen Sie die Gaseinstellung auf die mittlere Stellung "0" ein.



Der Patentiertes Trainingsmodus (Profil 3) reduziert Vorwärts- und Rückwärtsfahren auf 50%. Mit dem Trainingsmodus wird die Leistung des Modells reduziert, sodass Fahranfänger das Modell einfacher steuern können. Mit zunehmendem Fahrerischen Können, wechseln Sie einfach in den Sport- oder Rennmodus für volle Leistung.



Tipps zum schnellen Wechseln der Modi

Ab Werk ist der BL-2s auf Profil 1 (Sportmodus) eingestellt. Um schnell in Profil 3 zu wechseln: (Trainingsmodus) bei eingeschaltetem Sender zu wechseln, drücken und halten Sie die Taste EZ-Set so lange, bis das Licht dreimal rot blinkt und lassen Sie dann los. Für volle Leistung wechseln Sie schnell zum Profil 1 (Sportmodus) zurück, indem Sie die Taste EZ-Set drücken und halten, bis das Licht einmal rot blinkt. Danach lassen Sie sie los.



Der BL-2s verfügt über eine integrierte Programmierung, die eine versehentliche Aktivierung des Rückwärtsgangs verhindert, während das Modell vorwärts fährt und umgekehrt. Sie müssen das Modell zuerst komplett anhalten, den Gashebel loslassen und dann in die andere Richtung beschleunigen, um den Motor in die andere Fahrtrichtung umschalten zu können.

Jetzt wird es Zeit, Spaß zu haben! Dieser Abschnitt beinhaltet die Anleitungen für das Fahren und für die Einstellungen an Ihrem Modell. Bevor Sie fortfahren - hier sind noch einige wichtige Sicherheitshinweise, die Sie beachten sollten.

- Lassen Sie das Modell zwischen zwei Fahrten ausreichend abkühlen. Dies ist besonders wichtig, wenn Sie Batterie-Packs mit hoher Kapazität (2400 mAh und mehr) verwenden, mit denen das Modell länger fahren kann. Die Überwachung der Temperatur wird das Leben der Batterien und des Motors verlängern.
- Fahren Sie mit schwach geladenen Batterien nicht mit Ihrem Modell weiter, um nicht die Kontrolle über das Fahrzeug zu verlieren. Anzeichen einer schwachen Batterie sind langsamer Betrieb, schwergängige Servos (langsames Zurückgehen in die mittlere Position). Stellen Sie das Fahren beim ersten Anzeichen nachlassender Batterien unverzüglich ein. Wenn die Batterien im Sender schwach werden, wird die Statusanzeige rot blinken. Stellen Sie das Fahren unverzüglich ein und setzen Sie neue Batterien ein.
- Fahren Sie mit Ihrem Modell nicht bei Nacht, auf öffentlichen Straßen und in großen Menschenansammlungen.
- Geben Sie kein Gas mehr, wenn das Modell an einem Objekt festsitzt. Räumen Sie das Objekt aus dem Weg, bevor Sie weiterfahren. Versuchen Sie nicht, mit dem Modell Objekte zu ziehen oder zu schieben.
- Da Ihr Modell per Funk gesteuert wird, unterliegt es Funk-Interferenzen aus vielen Quellen, die außerhalb Ihrer Kontrolle liegen. Funk-Interferenzen können vorübergehenden Verlust der Funksteuerung verursachen. Halten Sie deshalb immer einen Sicherheitsabstand nach allen Seiten rund um Ihr Modell ein, um Kollisionen zu vermeiden.
- Lassen Sie gesunden Menschenverstand walten, wann immer Sie mit Ihrem Modell fahren. Absichtliches Fahren auf gewalttätige und grobe Weise wird nur zu schlechter Leistung und defekten Teilen führen. Achten Sie auf Ihr Modell, sodass Sie sehr lange Spaß mit ihm haben werden.
- Hochleistungs-Fahrzeuge erzeugen kleine Vibrationen, die dazu führen können, dass sich mit der Zeit Schrauben lösen. Überprüfen Sie die Radmuttern und andere Schrauben an Ihrem Fahrzeug regelmäßig, um sicherzustellen, dass sämtliche Schrauben immer fest angezogen sind.

Zum Thema Fahrzeit

Die Fahrzeit wird sehr stark vom Typ und vom Zustand der eingesetzten Batterie beeinflusst. Die Milliamperestunden (mAh) Angabe der Batterie bestimmt, wie groß ihr "Kraftstofftank" ist. Ein 3.000 mAh Batterie-Pack wird theoretisch doppelt so lange halten wie ein kurzer 1.500 mAh Pack. Aufgrund der vielen unterschiedlichen Typen an erhältlichen Batterien und der Methoden, mit denen sie geladen werden können, ist es jedoch unmöglich, eine genaue Fahrzeit für Ihr Modell anzugeben. Ein weiterer wichtiger Faktor, der die Fahrzeit beeinflusst, ist auch die Art und Weise, in der das Modell gefahren wird. Die Fahrzeit kann sich verkürzen, wenn das Modell wiederholt von Stopp auf Höchstgeschwindigkeit beschleunigt wird und bei wiederholtem harten Beschleunigen.

Tipps zum Verlängern der Fahrzeit

- Verwenden Sie Batterien mit der höchsten mAh-Angabe, die Sie kaufen können.
- Verwenden Sie ein Ladegerät hoher Qualität mit Spitzenerkennung.
- Lesen und befolgen Sie alle Wartungs- und Pflegeanleitungen der Hersteller von Batterie und Ladegerät.
- Halten Sie den BL-2s kühl. Sorgen Sie für ausreichende Belüftung an den Kühlblechen des elektronischen Geschwindigkeitsreglers.
- Verwenden Sie die für Ihre Batterie richtige Einstellung für die Unterspannungserkennung (siehe Seite 18). Für maximale Fahrzeit mit NiMH-Batterien kann die Unterspannungserkennung ausgeschaltet werden. Benutzen Sie auf keinen Fall LiPo-Batterien, wenn die Unterspannungserkennung deaktiviert ist!
- Fahren Sie mit einem kleineren Übersetzungsverhältnis. Einsetzen eines kleineren Ritzels oder eines größeren Zahnrad verringert das Übersetzungsverhältnis, verursacht geringere Leistungsabnahme an Motor und Batterie und reduziert die Gesamtbetriebstemperatur.
- Wartung Ihres Modells. Achten Sie darauf, dass kein Schmutz oder beschädigte Teile den Antriebsstrang blockieren. Halten Sie den Motor sauber.

mAh-Angaben und Leistungsabgabe

Die mAh-Angabe der Batterie kann die Höchstgeschwindigkeit beeinflussen. Batterie-Packs mit hoher Kapazität erleiden einen geringeren Spannungsabfall unter hoher Last als Batterie-Packs mit weniger mAh. Das höhere Spannungspotential ermöglicht erhöhte Geschwindigkeit bis die Batterie beginnt, sich zu entladen.

FAHREN UNTER NASSEN BEDINGUNGEN

Ihr neues Traxxas-Modell ist mit wasserdichten Funktionen ausgestattet, um die Elektronik im Modell zu schützen (Empfänger, Servos, elektronischer Geschwindigkeitsregler). Dies gibt Ihnen die Freiheit, auch in Pfützen, in nassem Gras, auf Schnee und in anderen nassen Bedingungen Spaß mit Ihrem Modell zu haben. Obwohl das Modell hoch wasserabweisend ist, sollte es trotzdem nicht so behandelt werden, als wäre es tauchfähig oder komplett, also 100 % wasserdicht. Nur die installierten elektronischen Komponenten sind wasserdicht. Fahren unter nassen Bedingungen erfordert zusätzliche Pflege und Wartung für die mechanischen und elektrischen Komponenten, um Korrosion an Metallteilen zu verhindern und ihre korrekte Funktion zu erhalten.

Sicherheitshinweise

- **Ohne entsprechende Pflege können einige Teile Ihres Modells ernsthaft beschädigt werden, wenn sie mit Wasser in Kontakt kommen. Bedenken Sie, dass zusätzliche Wartung erforderlich wird, um die Leistung Ihres Modells zu erhalten, wenn Sie unter nassen Bedingungen fahren. Fahren Sie mit Ihrem Modell nicht unter nassen Bedingungen, wenn Sie nicht bereit sind, diese zusätzliche Pflege- und Wartungsmaßnahmen durchzuführen.**
- Nicht alle Batterien können in nassen Umgebungen eingesetzt werden. Befragen Sie Ihren Batteriehersteller, ob die Batterien unter nassen Bedingungen eingesetzt werden können. Verwenden Sie LiPo-Batterien nicht unter nassen Bedingungen.

- Der Traxxas TQ 2.4GHz-Sender ist nicht wasserabweisend. Setzen Sie ihn keinen nassen Bedingungen wie z. B. Regen aus.
- Fahren Sie mit Ihrem Modell nicht während eines Sturms oder anderen unfreundlichen Wetterbedingungen, unter denen Blitze wahrscheinlich sind.
- Achten Sie darauf, dass Ihr Modell nicht in Kontakt mit Salzwasser (Meerwasser), Brackwasser (Mischung aus Süßwasser und Salzwasser) oder anderem verschmutztem Wasser kommt. Salzwasser ist hoch leitfähig und sehr korrosiv. Seien Sie vorsichtig, wenn Sie vorhaben, mit Ihrem Modell an einem Strand oder in der Nähe eines Strands zu fahren.
- Sogar normaler Wasserkontakt kann die Lebenszeit Ihres Motors verkürzen. Besondere Vorsicht ist geboten: Um die Lebenszeit Ihres Motors zu verlängern, müssen Sie Ihre Steuerung und/oder Ihre Fahrweise bei Nässe ändern (Details folgen).

Bevor Sie mit Ihrem Modell unter nassen Bedingungen fahren

1. Lesen Sie den Abschnitt „Nach dem Fahren unter nassen Bedingungen“, bevor Sie fortfahren. Vergewissern Sie sich, dass die die zusätzlich erforderlichen Wartungsmaßnahmen nach dem Fahren unter nassen Bedingungen kennen.
2. Die Räder verfügen über kleine Löcher, durch die Luft eintreten und während dem normalen Fahren wieder austreten kann. Wenn keine Löcher in die Reifen geschnitten werden, wird so eingetretenes Wasser in den Reifen gefangen bleiben. Schneiden Sie zwei kleine Löcher (3 mm oder 1/8" Durchmesser) in jeden Reifen. Jedes Loch sollte in der Nähe der Reifen-Mittellinie, 180 ° auseinander liegen.
3. Vergewissern Sie sich, dass der O-Ring der Empfänger-Box und die Abdeckung richtig installiert und gesichert sind. Vergewissern Sie sich, dass die Schrauben festgezogen sind und dass der blaue O-Ring nicht sichtbar über die Kante der Abdeckung hervorsteht.
4. Vergewissern Sie sich, dass Ihre Batterien unter nassen Bedingungen eingesetzt werden können.

Motor - Sicherheitshinweise

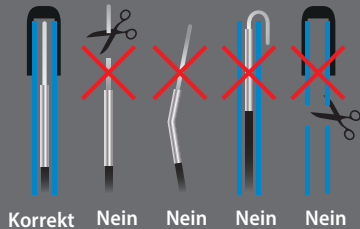
- Die Lebensdauer des Motors kann sich durch Matsch und Wasser deutlich verkürzen. Wenn der Motor übermäßig nass wird oder untergetaucht wird, geben Sie nur wenig Gas (fahren Sie langsam), bis das überschüssige Wasser ablaufen kann. Einen Motor voller Wasser mit Vollgas zu fahren, kann schnell zu einem Motorschaden führen. Ihre Fahrgewohnheiten bestimmen die Lebensdauer eines nassen Motors. Tauchen Sie den Motor nicht unter Wasser.
- Wählen Sie die Übersetzung des Motors nicht aufgrund der Temperatur, wenn Sie unter nassen Bedingungen fahren. Der Motor wird durch den Wasserkontakt gekühlt und gibt keine genaue Anzeige einer entsprechenden Übersetzung.

Nach dem Fahren unter nassen Bedingungen

1. Trocknen Sie die Reifen, indem Sie sie schnell drehen, um das Wasser heraus zu schleudern. Falls möglich, können Sie z. B. mehrmals mit hoher Geschwindigkeit auf einem ebenen und trockenen Untergrund fahren.
2. Entnehmen Sie die Batterien.
3. Spülen Sie Schmutz und Matsch mit Wasser mit geringem Druck, z. B. mit einem Gartenschlauch von Ihrem Truck ab. Verwenden Sie KEINEN Hochdruckreiniger oder Wasser mit hohem Druck. Richten Sie den Wasserstrahl nicht auf Lager, Getriebe usw.
4. Reinigen Sie den Truck mit Druckluft (optional, aber empfohlen). Tragen Sie eine Schutzbrille, wenn Sie mit Druckluft arbeiten.
5. Nehmen Sie die Räder vom Truck ab.
6. Sprühen Sie alle Lager, den Antriebsstrang und die Verbindungselemente mit WD-40® oder einem ähnlichen wasserverdrängenden leichten Öl ein.
7. Lassen Sie den Truck stehen oder blasen Sie ihn mit Druckluft ab. An einem warmen sonnigen Platz wird der Truck schneller trocknen. Eingeschlossenes Wasser und Öl werden noch einige Stunden vom Truck tropfen. Stellen Sie es auf ein Tuch oder einen Karton zum Schutz Ihres Bodens.
8. Entnehmen Sie als Vorsichtsmaßnahme die abgedichtete Abdeckung der Empfängerbox. Es ist zwar unwahrscheinlich, aber beim Fahren unter nassen Bedingungen könnte sich im Inneren der Empfängerbox Feuchtigkeit oder etwas Kondenswasser angesammelt haben. Dies kann langfristig Probleme mit der empfindlichen Elektronik im Empfänger verursachen. Bei abgenommener Abdeckung kann die Luft in der Empfängerbox während der Lagerung trocknen. Diese Maßnahme kann die langfristige Zuverlässigkeit des Empfängers erhöhen. Es ist nicht notwendig, den Empfänger auszubauen oder die Kabel auszustecken.
9. **Zusätzliche Wartung:** Erhöhen Sie die Frequenz der Demontage, Inspektion und Schmierung der folgenden **Komponenten:** Dies ist nach längerem Gebrauch unter nassen Bedingungen notwendig oder wenn das Fahrzeug für einen längeren Zeitraum (eine Woche oder länger) nicht benutzt wurde. Diese zusätzliche Wartung ist erforderlich, um zu verhindern, dass eingeschlossenes Wasser Korrosion an den internen Stahlelementen verursacht.
 - **Achsschenkel-Gehäuselager:** Lager ausbauen, reinigen und schmieren.
 - **Zahnräder und Ritzel:** Überprüfen Sie die Zahnräder auf **Abnutzung, gebrochene Zähne und Schmutz zwischen den Zähnen.** Die Zahnräder müssen nicht geschmiert werden.
 - **Motor:** Bauen Sie den Motor aus, säubern Sie ihn mit Aerosol Motorreiniger und schmieren Sie die Kugellager mit leichtem Motoröl. Denken Sie daran, eine Schutzbrille zu tragen, wenn Sie Aerosol-Sprühreiniger verwenden.



Um eine Verringerung der Reichweite zu vermeiden, bitte das schwarze Kabel nicht scheiden oder knicken, die Metallspitze nicht biegen oder abschneiden und das weiße Kabel am Ende der Metallspitze nicht biegen oder abschneiden.



EMPFÄNGERBOX: BEIBEHALTEN EINER WASSERDICHTEN VERSIEGELUNG

Ausbau und Installation des Funksystems

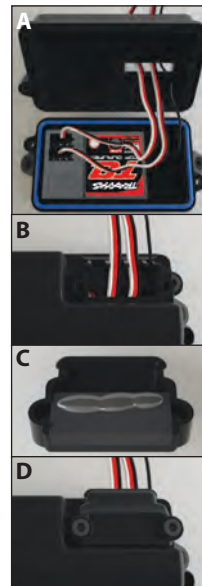
Das einzigartige Design der Empfängerbox ermöglicht ein Aus- und Einbauen des Empfängers ohne die wasserdichte Versiegelung der Box zu verlieren. Die zum Patent angemeldete Funktion der Drahtklemme ermöglicht Ihnen ebenso das Installieren eines nachgerüsteten Funksystems, ohne die wasserdichte Eigenschaft der Empfängerbox zu verlieren.

Ausbau des Empfängers

1. Entnehmen Sie die Kabelklemme, indem Sie die beiden 2,5 x 8 mm Schrauben entfernen.
2. Entfernen Sie die Abdeckung, indem Sie die zwei 3 x 10 mm Innensechskantschrauben entfernen.
3. Um den Empfänger auszubauen, heben Sie ihn einfach aus der Box und legen Sie ihn auf die Seite. Das Antennenkabel ist immer noch im Klemmenbereich und kann noch nicht abgenommen werden.
4. Stecken Sie die Servokabel des Empfängers aus und bauen Sie den Empfänger aus.

Installation des Empfängers

1. Installieren Sie den elektrischen Geschwindigkeitsregler (ESC), den Servo und das Antennenkabel durch den Deckel der Empfängerbox (A).
2. Stecken Sie den elektronischen Geschwindigkeitsregler und den Servo in den Empfänger (siehe Seite 12).
3. Bündeln Sie die Kabel, falls benötigt.
4. Achten Sie darauf, dass der O-Ring sauber in der Kerbe im Boden der Empfängerbox sitzt, so dass die Abdeckung ihn nicht einklemmen oder beschädigen kann.
5. Setzen Sie den Deckel der Empfängerbox auf den unteren Teil der Empfängerbox und ziehen Sie das Ganze mit den zwei 3 X 10 mm Schrauben sicher an.
6. Untersuchen Sie die Abdeckung, um sicherzustellen, dass die O-Ring-Dichtung nicht sichtbar ist.
7. Ordnen Sie die Kabel mit Hilfe der Kabelführungen auf der Empfängerbox ordentlich an (B). Überschüssige Kabel vom Geschwindigkeitsregler und dem Servo sollten in der Empfängerbox gebündelt werden. Ziehen Sie das vorhandene Antennenkabel aus der Empfängerbox.

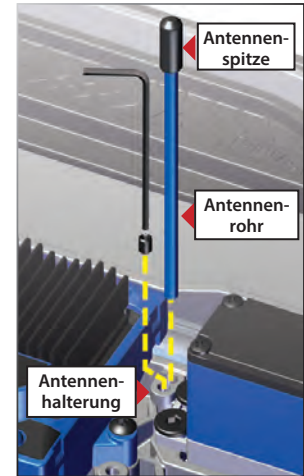


8. Tragen Sie eine dünne Schicht Silikonfett (Traxxas Teilenr. 1647) auf den Schaumstoff auf die Kabelklemme auf (C).
9. Installieren Sie die Kabelklemme und ziehen Sie die beiden 2,5 x 8 mm Schrauben fest an (D).

EINSTELLEN DER ANTENNE

Um die Empfängerantenne einstellen,

entfernen Sie einfach die Schraube mit dem mitgelieferten 1,5 mm Schlüssel. Danach setzen Sie das Antennenrohr in die Halterung ein und achten Sie dabei darauf, dass das Antennenkabel in der Aussparung der Antennenhalterung liegt. Anschließend installieren Sie die Einstellschraube neben dem Antennenrohr. Ziehen Sie die Schraube mit dem mitgelieferten 1,5 mm Schlüssel an, bis das Antennenrohr fest in seiner Position sitzt. Nicht zu fest anziehen! Den Antennendraht nicht abschneiden oder kürzen! Weitere Informationen finden Sie auf der rechten Seite. Den Antennendraht nicht kürzen.



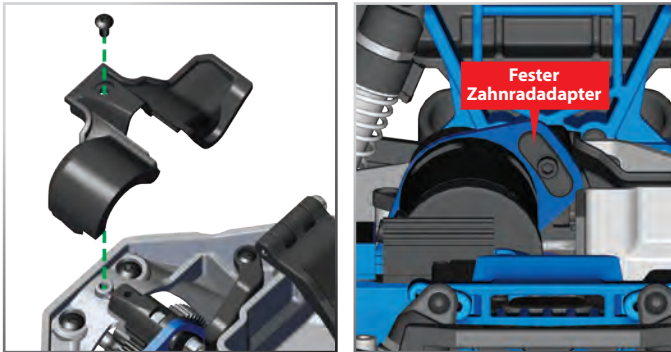
Beim erneuten Installieren der Antenne

schieben Sie zuerst das Antennenkabel in den Boden des Antennenrohrs, bis die weiße Spitze der Antenne sich oben am Antennenrohr unter der schwarzen Abdeckung befindet. Danach befolgen Sie die obigen Schritte.

Wenn Sie genügend Erfahrung im Umgang mit Ihrem Modell haben, wollen Sie eventuell zur Erzielung besserer Fahrleistungen die Einstellungen verändern.

Einstellung des Zahneingriffs

Ein falscher Zahneingriff ist die häufigste Ursache für abgenutzte Zahnräder. Der Stampede 4X4 VXL macht unsauberen Zahneingriff praktisch unmöglich. Ein ab Werk installierter fester Zahnradadapter hilft, die Ritzel und Zahnrad, in der richtigen Position zu halten. Entfernen Sie die Schraube oben am Getriebegehäuse, um Zugang zu den Zahnrädern zu erhalten.



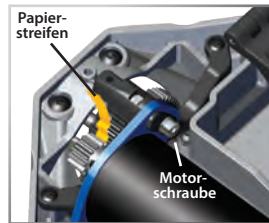
Wenn Sie möchten, können Sie auch den Zahneingriff manuell, also ohne den festen Zahnradadapter, einstellen.

Lösen Sie die Motorschraube. Schneiden Sie einen schmalen Streifen Notizpapier und schieben ihn mit abgenommenem Adapter in den Zahneingriff des Motors. Schieben Sie den Motor nach vorne, damit das Ritzel in das Zahnrad eingreift.

Ziehen Sie die Motorschraube wieder an und entnehmen Sie den Papierstreifen. Der Papierstreifen sollte durch die Zahnräder bewegt werden können, ohne dass er klemmt.

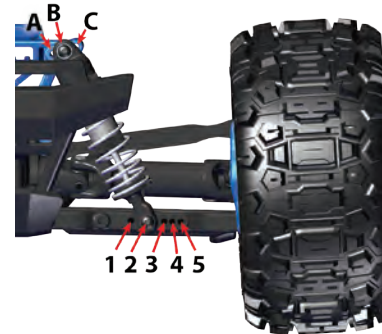
Stoßdämpfer-Montagepositionen

Große Bodenwellen und unebenes Gelände erfordern eine weichere Federung mit maximal möglichem Federweg und Fahrhöhe. Bei Rennen auf einer präparierten Rennstrecke oder auf einer Straße erfordert eine geringere Fahrhöhe und eine härtere, progressivere Einstellung der Federung. Die progressivere Federungseinstellung trägt dazu bei, die Seitenneigung (höherer Wankwiderstand), das Eintauchen beim Bremsen und das Ausfedern beim Beschleunigen zu reduzieren.



Die Aufhängung Ihres Modells wurde für das Off-Road-Fahren optimiert (Position 2 an den vorderen Querlenkern und Position 3 an den hinteren Querlenkern). Wenn Sie planen, auf harten Oberflächen zu fahren, sollten Sie Änderungen vornehmen.

1. Befestigen Sie die vorderen Stoßdämpfer auf Position 3 an den Querlenkern.
2. Befestigen Sie die hinteren Stoßdämpfer auf Position 4 oder 5 an den Querlenkern.
3. Fügen Sie zusätzliche Abstandshalter ein.
4. Wir empfehlen, nicht mit Position 1 für die hinteren Stoßdämpfer.

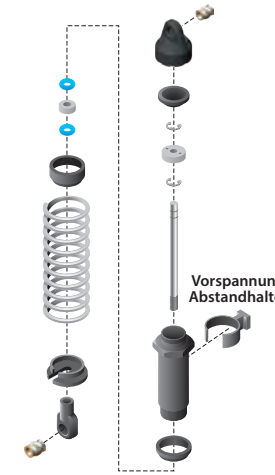


Feineinstellung der Stoßdämpfer

Die vier Stoßdämpfer des Modells beeinflussen das Handling extrem. Wann immer Sie Ihre Stoßdämpfer austauschen oder Änderungen an den Kolben, Federn oder am Öl vornehmen, nehmen Sie die Änderungen paarweise vor. Die Wahl des Kolbens hängt vom Viskositätsbereich des Öls ab, das Sie verwenden. Die Verwendung eines Zweiloch-Kolbens mit leichtem Öl wird zum Beispiel an einem bestimmten Punkt dieselbe Dämpfung ergeben als ein Dreiloch-Kolben mit schwererem Öl.

Wir empfehlen die Verwendung von Zweiloch-Kolben mit einem Viskositätsbereich von 10W bis 50W (erhältlich bei Ihrem Händler vor Ort). Die Öle mit dünnerer Viskosität (30W oder weniger) fließen leichter und sind beständiger, während die dickeren Öle mehr Dämpfung ergeben. Verwenden Sie nur 100 % reines Silikon-Stoßdämpferöl, um eine möglichst hohe Lebensdauer der Dichtungen zu erzielen. Ab Werk sind die vorderen Stoßdämpfer und die hinteren Stoßdämpfer mit 50W-Öl bestückt.

Die Fahrhöhe des Modells kann durch Hinzufügen oder Abnehmen der feder-vorgespannten Wechsel-Abstandshalter eingestellt werden. Stellen Sie die Fahrhöhe so ein, dass sich die Federarme etwas über der Parallele zum Boden befinden. Beobachten Sie, wie sich das Modell in Kurven verhält. Die richtige Einstellung wird das Modell stabilisieren und Spin-Outs verhindern. Experimentieren Sie mit unterschiedlichen Federn und Stoßdämpferölen, um herauszufinden, was für Ihren Streckenbedingungen



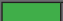
Kompatibilitätstabelle - Übersetzungen


Die Tabelle unten zeigt eine vollständige Auswahl an möglichen Übersetzungs-Kombinationen für dieses Modell.

Zahnrad

	50	52	54
9	15.83	16.47	17.10
10	14.25	14.82	15.39
11	12.95	13.47	13.99
12	11.88	12.35	12.83
13	10.96	11.40	11.84
14	10.18	10.59	10.99
15	9.50	9.88	10.26
16	8.91	9.26	9.62
17	8.38	8.72	9.05
18	7.92	8.23	8.55
19	7.50	7.80	8.10
20	7.13	7.41	7.70

Ritzel

 Einstellung im Lieferzustand, empfohlen für die meisten 6- oder 7-Zellen NiMH, 2s LiPo-Batterien

 Empfohlene Übersetzung für Off-Road Fahren und Fahren in extremem Gelände

 Passt, nicht empfohlen

am besten funktioniert.

Zentrieren Ihres Servos

Wenn Sie das Servohorn von Ihrem Lenkservo abgenommen haben oder der Servo zu Servicezwecken ausgebaut wurde, muss der Servo erneut zentriert werden, bevor das Servohorn oder der Servo wieder installiert werden.

1. Bauen Sie das Servohorn aus dem Lenkservo aus.
2. Verbinden Sie den Lenkservo mit Kanal 1 am Empfänger. Verbinden Sie den elektronischen Geschwindigkeitsregler (ESC) mit Kanal 2.
3. Legen Sie geladene AA-Batterien in den Sender ein und schalten Sie den Sender ein.
4. Stellen Sie die Lenkungs-Trimmung des Senders auf die neutrale "0"-Stellung.
5. Trennen Sie die Motorkabel (siehe Seite 12), um zu verhindern, dass der Motor während der nächsten Schritte versehentlich anläuft.
6. Verbinden Sie einen frisch geladenen Batterie-Pack mit dem Geschwindigkeitsregler und schalten sie den ESC ein (siehe Seite 18). Die Ausgangswelle des Servos wird automatisch in die mittlere Position springen.
7. Schalten Sie zuerst das Modell und anschließend den Sender aus. Der Servohorn ist nun für den Einbau bereit. Achten Sie darauf, die Servowelle nicht zu bewegen, wenn Sie das Servohorn einbauen.
8. Überprüfen Sie die Funktion des Servos, indem Sie das Lenkrad vor und zurück drehen, um sicherzustellen, dass der Mechanismus korrekt zentriert wurde und dass Sie gleichen Hub in beiden Richtungen haben. Verwenden Sie den Schalter für die Lenkungs-Trimmung am Sender für die Feineinstellung des Servohorns, sodass Ihr Modell gerade aus fährt, wenn sich das Lenkrad in der Mittelposition befindet.

Motoren und Getriebe

Einer der bedeutenden Vorteile des Getriebes Ihres Modells ist die extrem breit Palette an verfügbaren Übersetzungen. Das Modell kann niedrig genug übersetzt werden, um mit einem extrem heißen, modifizierten Motor zu fahren. Ein modifizierter Motor sollte mit einer niedrigeren Übersetzung (höher Zahl) als ein Originalmotor gefahren werden, da er seine maximale Leistung bei einer höheren Drehzahl erreicht. Mit einer falschen Übersetzung wird ein modifizierter Motor tatsächlich langsamer fahren als ein Originalmotor mit einer korrekten Übersetzung. Mit der folgenden Formel können Sie das Gesamt-Übersetzungsverhältnis für Kombinationen berechnen, die in der Tabelle nicht aufgeführt sind:

$$\frac{\text{Anzahl Zähne des Zahnrads}}{\text{Anzahl Zähne des Ritzels}} \times 2.84 = \text{endgültiges Übersetzungsverhältnis}$$

Wenn Sie befürchten, eine zu hohe Übersetzung gewählt zu haben, überprüfen Sie die Temperatur des Batterie-Packs und des Motors. Wenn die Batterie extrem heiß ist, und/oder der Motor zu heiß zum Anfassen ist, ist die gewählte Übersetzung für Ihr Modell wahrscheinlich zu groß. Wenn Sie Ihr Modell nicht mindestens vier Minuten fahren können, bevor die Batterie leer ist, verwenden Sie ein kleineres Übersetzungsverhältnis. Dieser Temperaturtest setzt voraus, dass Ihr Modell ungefähr das Gewicht ab Werk aufweist und frei fährt, ohne übermäßige Reibung, Ziehen oder Blockieren und dass die Batterie voll geladen und in gutem Zustand ist.

Dieses Modell ist mit einem BL-2s 3300 kV ausgestattet. Das Übersetzungsverhältnis, mit dem Ihr Modell ausgeliefert wurde, ergibt ein gutes Gesamtverhalten bei Beschleunigung und Höchstgeschwindigkeit. Wenn Sie eine größere Höchstgeschwindigkeit und weniger Beschleunigung haben wollen, installieren Sie das optionale Höchstgeschwindigkeits-Ritzel (mehr Zähne, separat verkauft). Das optionale Höchstgeschwindigkeits-Ritzel ist für Hochgeschwindigkeitsrennen auf festem Untergrund ausgelegt. Diese Getriebeübersetzung ist nicht für Offroad-Strecken oder häufiges Starten und Stoppen empfohlen.

Der BL-2s 3300 kV ist mit einem integrierten Kühlungslüfter ausgestattet, der im mittleren und oberen Geschwindigkeitsbereich effektiv funktioniert. Das Getriebe ist speziell belüftet, um den Motor zu kühlen. Häufiges Starten und Stoppen über kurze Distanzen erzeugt übermäßige Wärme und verhindert, dass die Lüftung den Motor richtig kühlen kann. Für diese Fahrweise empfehlen wir kleinere Ritzel, um die Motorbelastung zu verringern.

Einstellen der Rutschkupplung

Das Modell ist mit einer einstellbaren Rutschkupplung ausgestattet, die im großen Zahnrad integriert ist. Zweck dieser Rutschkupplung ist es, die an die Räder gesendete Leistung zu regulieren, um ein Durchdrehen der Räder zu verhindern. Wenn sie rutscht, macht die Rutschkupplung ein schrilles, wimmerndes Geräusch. Zum Einstellen der Rutschkupplung bauen Sie sie aus Ihrem Modell aus (Anleitung siehe Seite 28) und drehen Sie die Einstellmutter im Uhrzeigersinn, um die Kupplung festzuziehen oder gegen den Uhrzeigersinn, um die Kupplung zu lösen. Stellen Sie die Rutschkupplung so ein, dass Sie sie nach dem Losfahren einen Moment rutschen hören, wenn Sie aus dem Stand voll beschleunigen. (Lesen Sie mehr über die Rutschkupplung in der Leiste an der Seite.)

Reifen und Räder

Diese lassen sich für viele Typen von Rädern und Reifen vom Nachrüstmarkt anpassen. Die meisten verändern die Gesamtbreite und die Fahrwerksgeometrie des Modells. Der Abstand und die Maße, in denen die Räder des Modells konstruiert sind, sind bewusst gewählt; deshalb

kann Traxxas keine anderen, nicht-Traxxas Räder mit anderen Maßen empfehlen. Der Durchmesser der Räder ist ein innovatives Design und es gibt eine Auswahl an verschiedenen Reifen, zusätzlich zu denen, die mit Ihrem Modell mitgeliefert wurden (aufgelistet in Ihrer Teileliste), damit Sie experimentieren können. Das Experimentieren mit verschiedenen Arten von Reifen ist empfohlen, um zu sehen, mit welchen Ihr Modell auf welchem Untergrund am besten fährt. Achten Sie bei der Auswahl der Reifen auf den Gesamtdurchmesser der Reifen. Wenn der Gesamtdurchmesser des Reifens deutlich größer als der der Originalreifen ist, müssen Sie ein kleineres Ritzel verwenden, um den größeren Reifen zu kompensieren. Eine weiche Mischung der Reifen mit vielen kurzen Spikes ist auf harten, trockenen Oberflächen grundsätzlich besser. In losem Dreck sollte ein Reifen mit langen Spikes besser laufen. Zum Fahren auf Gehwegen oder Rennstrecken auf Teppich in Innenbereichen können auch Schaumreifen montiert werden. Auf Ihrer Teileliste finden Sie zusätzliche Reifen und Räder.

EINSTELLUNG DER VERSIEGELTEN DIFFERENTIALE

Die Funktion des vorderen und hinteren Differentials des Modells kann für unterschiedliche Bedingungen und Leistungserfordernisse eingestellt werden ohne große Demontage- oder Abbauarbeiten am Aufhängungssystem.

Ab Werk sind die Differenziale versiegelt, um langfristig konstante Leistung zu erhalten. Ein Wechsel des Öls im Differential auf ein Öl höhere oder geringerer Viskosität wird die Leistungscharakteristik der Differenziale verändern. Mit einem Wechsel auf ein Öl höherer Viskosität reduzieren Sie die Tendenz, dass Motorleistung mit geringster Traktion an das Rad übertragen wird. Sie bemerken dies, wenn Sie enge Kurven auf glatten Oberflächen fahren. Das nicht belastete Rad auf der Innenseite der Kurve hat die geringste Traktion und neigt zum Durchdrehen bis hin zu hohen Umdrehungszahlen. Öl höherer Viskosität (dicker) veranlasst das Differential, dass es sich wie ein Sperrdifferential verhält und die Leistung gleichmäßiger an die beiden Räder verteilt.

Ihr Stampede 4X4 wird von Öl höherer Viskosität bei Bergauffahrten und Rennen auf Untergründen mit geringer Traktion allgemein profitieren. **Hinweis:** Schwereres Öl ermöglicht, dass die Leistung übertragen wird, selbst wenn ein oder mehr Räder keinen Bodenkontakt haben. Dadurch kann das Fahrzeug eher dazu neigen, auf Untergründen mit hoher Traktion zu überdrehen.

Ab Werk sind beide Differenziale mit SAE 30 000W Silikonöl gefüllt.

Verwenden Sie aber für alle Differenziale nur Silikonöl. Traxxas bietet Öl unterschiedlicher Viskosität zwischen SAE 10.000W und 500.000W an (siehe Ersatzteilliste). Die Differenziale müssen aus dem Fahrzeug ausgebaut und auseinander gebaut werden, um das Öl zu wechseln. Befolgen Sie die Schritte auf der folgenden Seite, um vorderes und hinteres Differential auszubauen und Öl einzufüllen:

Vorderes Differential:

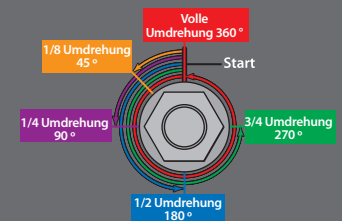
1. Entfernen Sie die beiden 3x15mm Rundkopfschrauben, die die obere Karosseriehalterung am Differentialgehäuse sichern.
2. Drehen Sie das Chassis und entfernen Sie die drei 4 x 10 mm Senkkopfschrauben, die Stoßdämpfer/Unterfahrerschutz an der Stirnwand halten. Die beiden hinteren Schrauben müssen nicht abgenommen werden.
3. Schieben Sie die Karosseriehalterung vom Chassis herunter..
4. Entfernen Sie die 3x15mm Rundkopfschraube von der Differentialbefestigung.
5. Schieben Sie die Differentialbefestigung vom Fahrzeug herunter.
6. Entfernen Sie die beiden 3x15 mm Rundkopfschrauben von der Differentialabdeckung. Entfernen sie nicht die beiden Schrauben, die den Stoßdämpfer sichern.
7. Entfernen Sie mit einem 1,5 mm Innensechskantschlüssel die beiden Gewindestifte, mit denen die Antriebswellenbügel an der Differential-Ausgangswelle befestigt sind. Entfernen sie die Differentialabdeckung und schieben Sie das Differential aus der Vorderseite des Gehäuses heraus.
8. Zum Einbauen des Differentials befolgen Sie die Schritte in umgekehrter Reihenfolge.

Hinteres Differential:

1. Entfernen sie die beiden 3x20mm Rundkopfschrauben, die die obere Stoßdämpferhalterung am Differentialgehäuse sichern.
2. Drehen Sie das Chassis und entfernen Sie die beiden 3 x 12 mm Senkkopfschrauben, die Stoßstange/Unterfahrerschutz an der Heckwand sichern. Die beiden vorderen Schrauben müssen nicht abgenommen werden.
3. Entfernen sie die 3x30mm Rundkopfschrauben von der Stoßfängerhalterung und der Spurstange.
4. Schieben Sie die Stoßfängerbaugruppe vom Chassis herunter.
5. Bauen Sie die Spurstange vom Chassis ab.
6. Entfernen Sie die vier 2,5 x 10 mm Schrauben vom Differentialgehäuse und ziehen Sie die beiden Gehäusehälften vorsichtig auseinander. Entfernen sie nicht die beiden Schrauben, die den Stoßdämpfer sichern.



Um an diesem Modell einen guten Startpunkt für die Rutschkupplung zu erreichen, entfernen Sie die Rutschkupplungseinheit von Ihrem Modell (Anleitung siehe Seite 28) und ziehen Sie die Einstellmutter der Rutschkupplung im Uhrzeigersinn an, bis die Stellfeder der Rutschkupplung vollständig zusammengedrückt ist (nicht zu fest anziehen) und drehen Sie die Einstellmutter dann eine ganze Umdrehung gegen den Uhrzeigersinn.

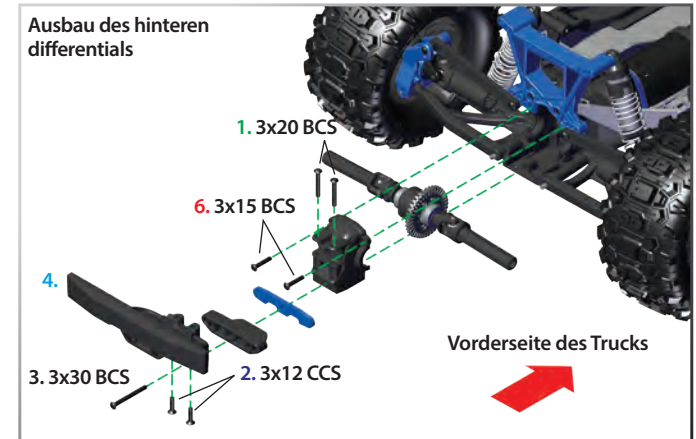
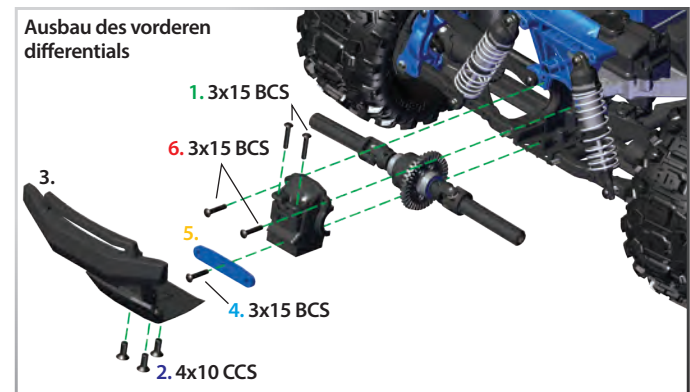


Fahren Sie nicht mit Ihrem Modell, wenn die Stellfeder der Rutschkupplung vollständig zusammen gedrückt ist. Die empfohlene Mindesteinstellung ist eine halbe Umdrehung gegen den Uhrzeigersinn von der vollständig zusammen gedrückten Position.

7. Entfernen sie die Differentialabdeckung und schieben Sie das Differential aus der Vorderseite des Gehäuses heraus.
8. Zum Einbauen des Differentials befolgen Sie die Schritte in umgekehrter Reihenfolge.

Das Differential mit Öl befüllen:

1. Entfernen Sie die vier 2,5 x 10 mm Schrauben vom Differentialgehäuse und ziehen Sie die beiden Gehäusehälften vorsichtig auseinander. Arbeiten Sie über einem Tuch, um eventuell aus dem Differential austretende Flüssigkeit aufzufangen.
2. Lassen Sie die Flüssigkeit aus dem Differential ablaufen. Sie wollen vielleicht die Planetenräder aus dem Differential ausbauen, damit die Flüssigkeit leichter austreten kann.
3. Bauen Sie die Planetenräder wieder in das Differentialgehäuse ein, wenn Sie sie ausgebaut hatten. Füllen Sie das Differential mit Flüssigkeit, bis die Planetenräder zur Hälfte eingetaucht sind.
4. Verbinden Sie die Differentialgehäusehälften wieder und achten Sie dabei darauf, dass die Schraubenlöcher ausgerichtet sind. Stellen Sie sicher, dass die Gummidichtung in der richtigen Position ist. Ansonsten wird das Differential lecken.
5. Setzen Sie die 2,5 x 10 mm Schrauben ein und ziehen Sie sie fest.



Ihr Modell erfordert rechtzeitige Wartung, damit es in einem Top-Zustand bleibt **Die folgenden Verfahren sollten sehr ernst genommen werden.**

Überprüfen Sie das Fahrzeug regelmäßig auf offensichtliche Schäden und Abnutzungserscheinungen. Achten Sie auf:

1. Geknickte, gebogene oder beschädigte Teile
2. Überprüfen Sie, dass Räder und Lenkung nicht blockiert sind.
3. Überprüfen Sie die Funktion der Stoßdämpfer.
4. Untersuchen Sie die Kabel auf ausgefranzte Litzen und lose Verbindungen.
5. Überprüfen Sie die Halterungen des Empfängers, der Servos und des Geschwindigkeitsreglers.
6. Überprüfen Sie, dass die Radmuttern fest angezogen sind.
7. Überprüfen Sie die Funktion des Funksystems, insbesondere den Zustand der Batterien.
8. Überprüfen Sie das Chassis und die Aufhängung auf lose Schrauben.
9. Überprüfen Sie die Funktion des Lenkservos und vergewissern Sie sich, dass er nicht blockiert ist.
10. Überprüfen Sie die Zahnräder auf Abnutzung, gebrochene Zähne und Schmutz zwischen den Zähnen.
11. Überprüfen Sie den Sitz der Rutschkupplung.

Weitere regelmäßige Wartungsarbeiten:

• **Beläge der Rutschkupplung (Frikionsmaterial):**

Bei normalem Gebrauch sollte sich das Frikionsmaterial in der Rutschkupplung nur sehr langsam abnutzen. Wenn die Dicke eines der Beläge nur noch 1,8 mm oder weniger beträgt, sollten Sie sie ersetzen. Messen Sie die Dicke der Beläge mit einer Schieblehre oder vergleichen Sie die Dicke mit dem Durchmesser der mit dem Modell mitgelieferten 1,5 mm und 2,0 mm Innensechskantschlüssel.



- **Chassis:** Halten Sie das Chassis sauber von Schmutz und Ruß. Überprüfen Sie das Chassis regelmäßig auf Beschädigungen.
- **Lenkung:** Mit der Zeit stellen Sie eventuell fest, dass die Lenkung etwas lose funktioniert. Es gibt mehrere Komponenten, die sich im Betrieb abnutzen. Ersetzen Sie diese Komponenten falls erforderlich, um die Toleranzen ab Werk wiederherzustellen. Die Umlenkhebelbuchsen können mit 5x8mm Kugellagern ersetzt werden (Teilenr. 2728).

- **Motor:** Nach jeder 10. - 15. Fahrt sollten Sie den Motor ausbauen, reinigen und schmieren. Benutzen Sie ein Produkt, wie zum Beispiel Elektromotor-Reinigungsspray, um den Schmutz aus dem Motor zu spülen. Schmieren Sie die Buchsen an beiden Enden des Motors mit einem Tropfen leichten Elektro-Motoröl, nachdem Sie den Motor gereinigt haben.
- **Stoßdämpfer:** Achten Sie darauf, dass alle Stoßdämpfer immer mit Öl gefüllt sind. Verwenden Sie nur 100 % reines Silikon-Stoßdämpferöl, um eine möglichst hohe Lebensdauer der Dichtungen zu erzielen. Wenn Sie ein Auslaufen an der Oberseite des Stoßdämpfers feststellen, untersuchen Sie den Deckel der Blase auf Zeichen einer Beschädigung oder Verzug aufgrund zu festen Anspannens. Wenn der Stoßdämpfer unten leckt, ist es an der Zeit, ihn auszutauschen. Das Traxxas Austauschset für zwei Stoßdämpfer ist Teilnr. 2362.
- **Aufhängung:** Untersuchen Sie das Modell regelmäßig auf Anzeichen einer Beschädigung wie verbogene oder schmutzige Aufhängungsstifte, verbogene Spannschrauben und jegliche Zeichen einer Belastung oder Verbiegung. Ersetzen Sie sämtliche beschädigten Teile, bevor Sie mit dem Modell fahren.
- **Antriebsstrang:** Untersuchen Sie den Antriebsstrang auf Anzeichen von Verschleiß wie abgenutzte Antriebsbügel, schmutzige Achs-Halbwellen und andere ungewöhnliche Störungen oder Blockierungen. Wenn ein U-Gelenk auseinander springt, ist es an der Zeit, das Teil zu ersetzen. Entfernen Sie die Getriebeabdeckung. Untersuchen Sie die Zahnräder auf Abnutzung und überprüfen Sie, dass alle Schrauben fest angezogen sind. Die einzelnen Komponenten wie erforderlich festziehen, reinigen oder ersetzen.

Lagerung

Wenn Sie das Fahren mit dem Modell beenden, blasen Sie es mit Druckluft ab oder entfernen Sie anhaftenden Schmutz mit einem weichen Malerpinsel.

Nehmen Sie die Batterie immer aus dem Modell, wenn Sie es lagern. Wenn Sie das Modell für einen längeren Zeitraum lagern, entnehmen Sie auch die Batterien aus dem Sender.



Tragen Sie immer Augenschutz, wenn Sie mit Druckluft oder Sprühreinigern und Schmierstoffen arbeiten.

Ausbau der Aufhängung und der Rutschkupplung

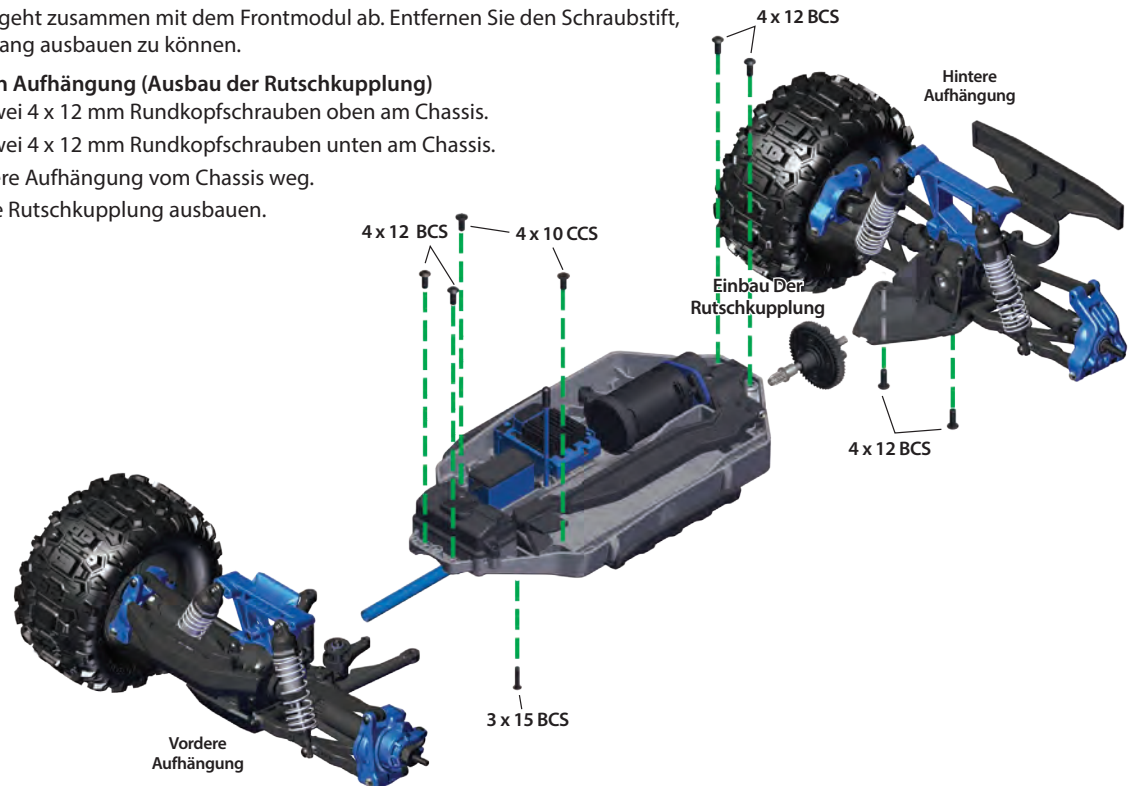
Bei der Entwicklung Ihres Modells wurde großer Wert darauf gelegt, dass es einfach auseinander gebaut werden kann. Die gesamte vordere und hintere Aufhängung können mit nur wenigen Schrauben völlig intakt von Ihrem Modell abgebaut werden. Vollständige Montage-Diagramme finden Sie in den beiliegenden Explosionszeichnungen in der Serviceanleitung Ihres Modells.

• Ausbau der vorderen Aufhängung

1. Entfernen Sie die zwei 4 x 12 mm Rundkopfschrauben, vorne am Chassis.
2. Entfernen Sie die zwei 4 x 10 mm Rundkopfschrauben oben am Chassis.
3. Entfernen Sie die 3 x 15 Rundkopfschraube von der Lenkungsverbindung unter dem Chassis.
4. Ziehen Sie die vordere Aufhängung vom Chassis weg.
5. Der Antriebsstrang geht zusammen mit dem Frontmodul ab. Entfernen Sie den Schraubstift, um den Antriebsstrang ausbauen zu können.

• Ausbau der hinteren Aufhängung (Ausbau der Rutschkupplung)

1. Entfernen Sie die zwei 4 x 12 mm Rundkopfschrauben oben am Chassis.
2. Entfernen Sie die zwei 4 x 12 mm Rundkopfschrauben unten am Chassis.
3. Ziehen Sie die hintere Aufhängung vom Chassis weg.
4. Nun können Sie die Rutschkupplung ausbauen.



STAMPEDE 4x4 **BRUSHLESS**

BEDIENUNGSANLEITUNG

TRAXXAS

6250 TRAXXAS WAY, MCKINNEY, TEXAS 75070
1-888-TRAXXAS